



Fabriqué par :
Backyard Discovery
3305 Airport Drive, Pittsburg, KS 66762
800-856-4445

Basepoint Business Centre : Rivermead Drive, Westlea, Swindon SN5 7EX Téléphone : 0800-118-2476
J.P. Coenstraat 7, The Bridge, La Haye, 2595 WP, Pays-Bas Téléphone : 08005678990

GAZEBO GRILL SAXONY

N° DE MODÈLE : 2104617B



Veillez visiter www.backyarddiscovery.com

**Pour obtenir le manuel de montage le plus récent, pour enregistrer votre produit ou pour commander des pièces de rechange,
Para obtener instrucciones en español, visite
www.backyarddiscovery.com**



ÉTAPE PAR ÉTAPE FACILE
INSTRUCTIONS INTERACTIVES EN 3D
TÉLÉCHARGEZ L'APPLICATION GRATUITE



**SERVICES
D'INSTALLATION
DISPONIBLES!***
Voir à l'intérieur pour les détails

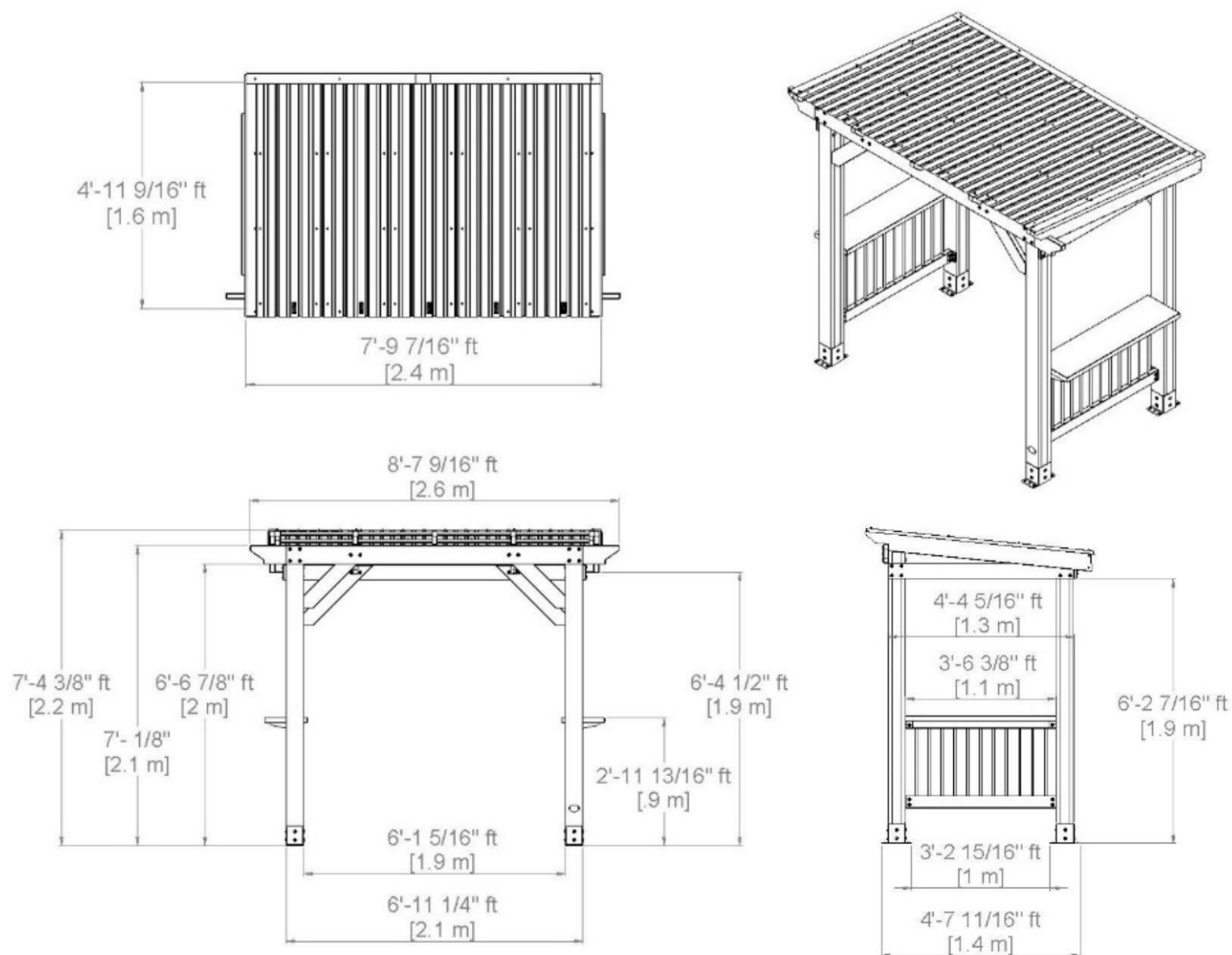
MANUEL DU PROPRIÉTAIRE - DIMENSIONS D'INSTALLATION DE BASE ET NOTES RELATIVES AU MONTAGE

Il est extrêmement important de commencer avec des socles, un plancher ou une plateforme en béton à niveau pour fixer votre structure

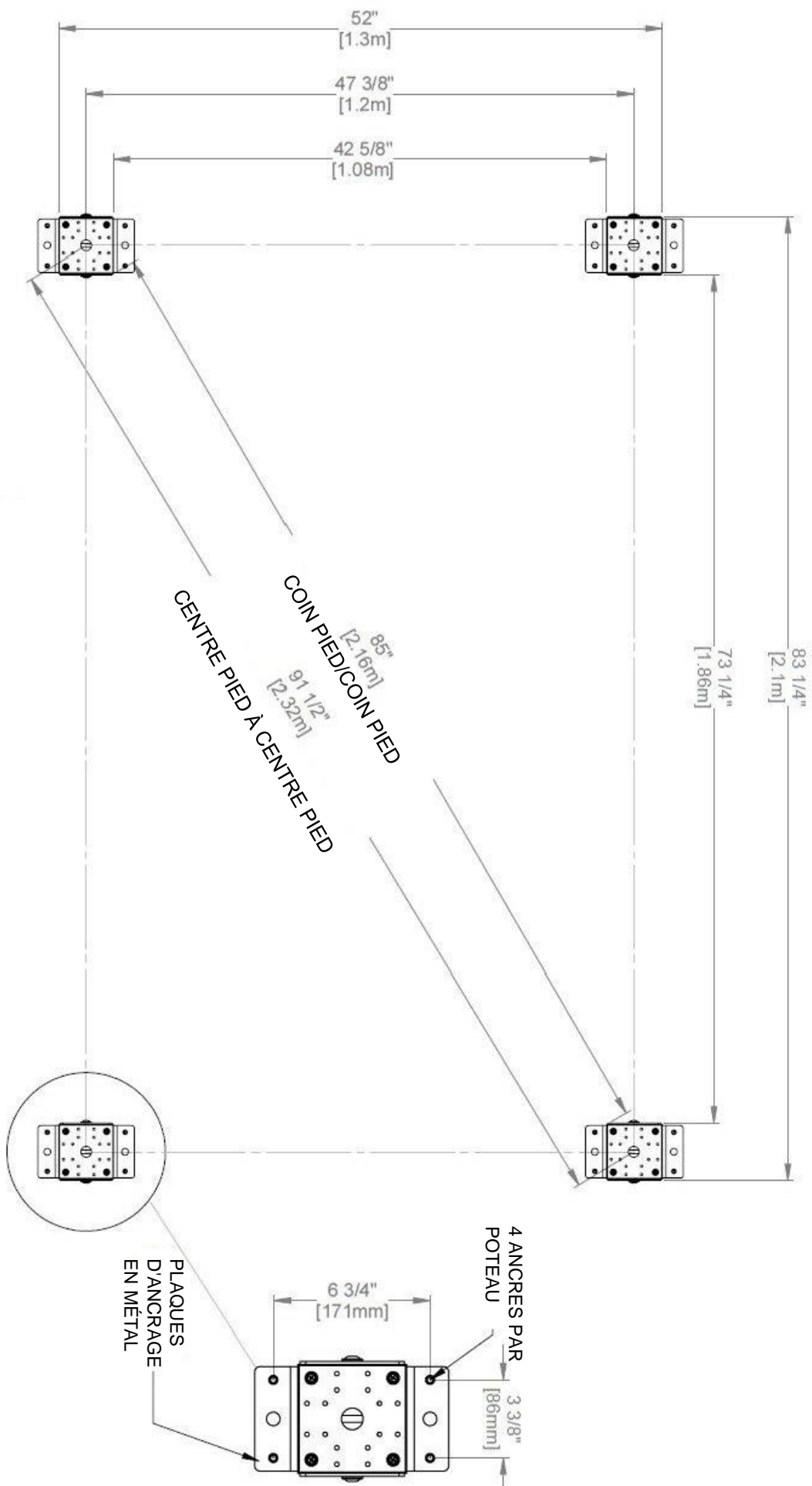
- Portez une attention particulière aux éléments nécessaires à chaque étape. Veillez à utiliser les bonnes pièces de quincaillerie à chaque étape. L'utilisation de matériel inadéquat peut entraîner un montage incorrect.
- N'oubliez pas de repérer la présence d'installations souterraines de services publics et de lignes électriques aériennes

Des supports de poteau sont fournis avec votre structure, ce qui vous permet de l'installer de façon permanente sur une surface de bois ou de béton préexistante ou nouvelle. Voir les instructions d'ancrage pour plus de détails et de recommandations.

- La quincaillerie pour fixer les supports des poteaux à la structure est incluse.
- La quincaillerie pour monter la structure de façon permanente sur une surface en béton est incluse.
- La quincaillerie pour monter la structure de façon permanente sur un plancher en bois n'est PAS incluse et devra être achetée séparément. Vous devez vous assurer qu'il y a un support structurel suffisant sous le plancher avant de le fixer de façon permanente.



MANUEL DU PROPRIÉTAIRE – DISPOSITION DE L'ANCRAGE



**REMARQUE : LES DIMS SONT AUX PLAQUES D'ANCRAGE
MONTÉ SUR POSTE SAUF AUX ENDRITS INDICUÉS**

MANUEL DU PROPRIÉTAIRE - IDENTIFICATION DES PIÈCES

Composants en bois (pas à l' échelle)



D1 | EXTRÉMITÉ DE SOLIVE-W4L14097
(1) | 1 7/16 po x 5 1/4 po x 15 po (36 x 134 x 381)



D2 | EXTRÉMITÉ DE SOLIVE - W4L14098
(1) | 1 7/16 po x 5 1/4 po x 15 po (36 x 134 x 381)



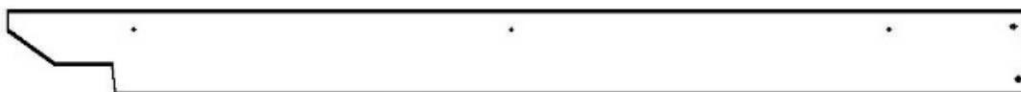
D3 | SOLIVE - W4L14099
(1) | 1 7/16 po x 5 1/4 po x 83 po (36 x 134 x 2 108)



D4| CORBEAU - W4L16376
(2) | 1 7/16 po x 4 7/16 po x 26 1/2 po (36 x 112 x 673)



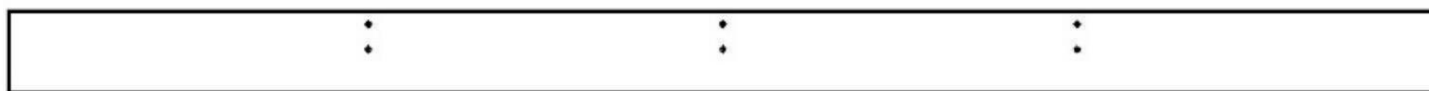
D5 | CORBEAU - W4L16377
(1) | 1 7/16 po x 4 7/16 po x 25 7/8 po (36 x 112 x 657)



D6 | POUTRE - W4L14107
(1) | 1 7/16 po x 5 1/4 po x 64 (36 x 134 x 1 626)



D8 | POUTRE - W4L14345
(1) | 1 7/16 po x 5 1/4 po x 64 po (36 x 134 x 1 626)



D7 | POUTRE - W4L14110
(1) | 1 7/16 po x 5 1/4 po x 89 7/16 po (36 x 134 x 2 272)



E1 | CHEVRON - W4L14111
(2) | 1 7/16 po x 3 3/8 po x 62 3/8 po (36 x 86 x 1 585)



E2 | RAIL - W4L14317
(4) | 1 7/16 po x 3 3/8 po x 42 3/8 po (36 x 86 x 1 076)



E3 | CHEVRON - W4L14971
(1) | 1 7/16 po x 3 3/8 po x 62 3/8 po (36 x 86 x 1 585)

MANUEL DU PROPRIÉTAIRE - IDENTIFICATION DES PIÈCES

Composants en bois (pas à l' échelle)



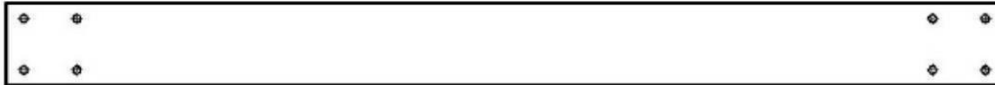
F1 | CHEVRON-W4L14108

(2) | 1 7/16 po x 2 3/8 po x 62 1/4 po (36 x 60 x 1 582)



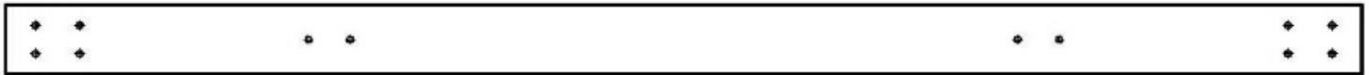
H2 | PANNE - W4L14109

(3) | 15/16 po x 3 3/8 po x 89 7/16 po (24 x 86 x 2 272)



Q1 | RAIL - W4L14101

(2) | 15/16 po x 4 7/16 po x 52 1/16 po (24 x 112 x 1 322)



Q2 | RAIL - W4L14102

(1) | 15/16 po x 4 7/16 po x 84 7/8 po (24 x 112 x 2 156)



P1 | POTEAU - W2A03401

(1) | 4 3/4 po x 4 3/4 po x 78 1/4 po (120 x 120 x 1 987)



P2 | POTEAU-W2A03402

(1) | 4 3/4 po x 4 3/4 po x 83 1/2 po (120 x 120 x 2 121)



P3 | POTEAU-W2A03403

(1) | 4 3/4 po x 4 3/4 po x 78 1/4 po (120 x 120 x 1 987)



P4 | POTEAU - W2A03404

(1) | 4 3/4 po x 4 3/4 po x 83 1/2 po (120 x 120 x 2 121)

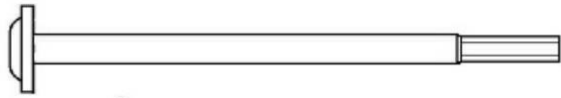


D9 | CORBEAU AVEC ÉTIQUETTE ID - W2A03462

(1) | 1 7/16 po x 4 7/16 po x 25 7/8 po (36 x 112 x 657)

MANUEL DU PROPRIÉTAIRE - IDENTIFICATION DES PIÈCES

Composants en bois (pas à l' échelle)



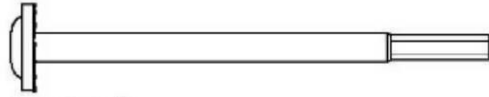
H100964 | BOULON WH BLK
(9) | 5/16 x 5-1/2



H100653 | ÉCROU
AUTOBLOQUANT BLK
(4) | 1/4



H100201 | VIS PFH BLK
(7) | 8 x 2-1/2



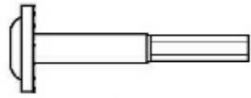
H100480 | BOULON WH BLK
(34) | 5/16 x 4-3/4



H100630 | RONDELLE PLATE
BLK



H100382 | VIS PFH BLK
(16) | 8 x 1-3/4



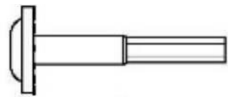
H100205 | BOULON WH BLK
(4) | 5/16 x 2-1/4



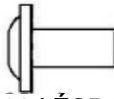
H100469 | ÉCROU À PORTÉE CYLINDRIQUE
WH BLK (26) | 5/16 x 5/8



H100200 | VIS PFH BLK
(17) | 8 x 1-1/2



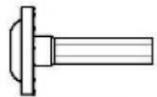
H100457 | BOULON WH BLK
(4) | 5/16 x 2



H100192 | ÉCROU À PORTÉE
CYLINDRIQUE WH BLK
(9) | 5/16 x 7/8



H100536 | VIS PWH BLK
(9) | 8 x 1-1/4



H100459 | BOULON WH BLK
(18) | 5/16 x 1-1/4



H100193 | ÉCROU À PORTÉE
CYLINDRIQUE WH BLK
(34) | 5/16 x 1-1/2



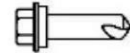
H100392 | VIS PWH BLK
(2) | 8 x 3/4



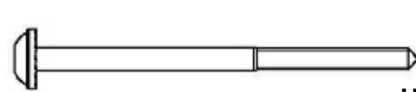
H100488 | BOULON WH BLK
(4) | 1/4 x 2



H100405 | RONDELLE DE
VERROUILLAGE EXT BLK
(4) | 6 x 15



H100759 | VIS AUTO-TARAUDEUSE
(15) | 1/4 x 3/4



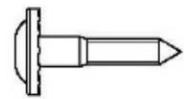
H100564 | VIS TIREFOND WH BLK
(4) | 1/4 x 4



H100198 | RONDELLE DE
VERROUILLAGE EXT BLK
(44) | 8 x 19



H101008 | VIS CONFIRMAT BLK
(11) | 7 x 3



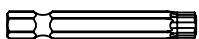
H100471 | VIS TIREFOND WH
BLK (42) | 5/16 x 1-1/2



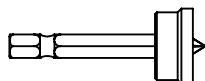
H100199 | RONDELLE DE
VERROUILLAGE EXT BLK
(52) | 12 x 19



H100120 | ANCRAGE EN BÉTON 1/4 PO x 2 PO
(18)



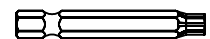
A100042 | EMBOUT TORX T-40
(x1)



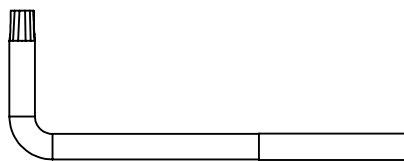
H100764 | EMBOUT DE
VISSAGE
(x1)



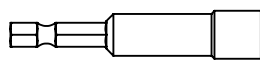
H101100 | TOURNEVIS
MAGNETIQUE
(x1)



H100147 | EMBOUT TORX T-30
(x1)



A100041 | CLE TORX
(x1) | T-40



H101106 | TOURNEVIS HEXAGONAL
(x1) | 5/16



H100114 | CLE TORX
(x1) | T-30

MANUEL DU PROPRIÉTAIRE - IDENTIFICATION DES PIÈCES

Éléments accessoires (pas à l' échelle)



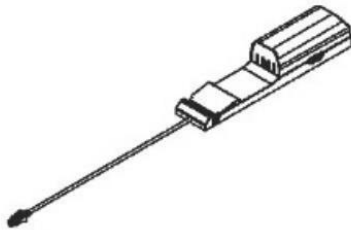
A4M01162 | GARNITURE DE BORD DE TOIT
(2)



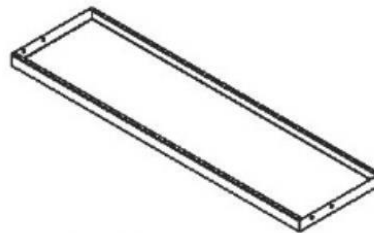
A4M01160 | GARNITURE DE BORD DE TOIT
(4)



A4M01227 | TÔLE D'ACIER 29 GA
(5)



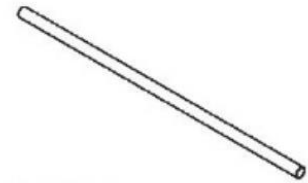
9205413 | BOÎTIER ÉLECTRIQUE
(1)



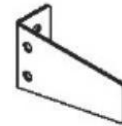
A4M01210 | TABLE
(2)



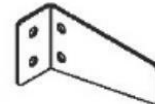
A4M00983 | ENTURE DE LA GARNITURE
DE BORD DE TOIT
(2)



A4M01225 | TUBE EN MÉTAL
(22)



A4M01224 | SUPPORT EN L
(2)



A4M01223 | SUPPORT EN L
(2)



A100241 | ÉTIQUETTE
D'IDENTIFICATION
DE BYD
(1)



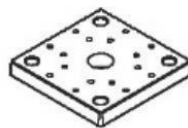
A4M00855 | SUPPORT EN L
51 x 32 x 82 x 3,175
(8)



A4M01477 | PLAQUE DE POTEAU
(8)



A4M01228 | SUPPORT DE
CHEVRON
(4)



A6P00500 | PIED DE POTEAU EN
PLASTIQUE
(4)



A4M01478 | PLAQUE DE
FIXATION DE
POTEAU
(8)

PRÉ-ASSEMBLAGE ÉTAPE 1 - OUTILS NÉCESSAIRES



Perceuse sans fil ou
Perceuse électrique



Accessoires de la
perceuse :
tête cruciforme



(Clés ouvertes de 1/2 po et
7/16 po)



Mèches de 1/8 po, 3/16 po,
3/8 po et de 7/16 po



Clé à cliquet de 3/8 po, douilles
standard de 1/2 po et 7/16 po,
douilles profondes de 1/2 po et
7/16 po



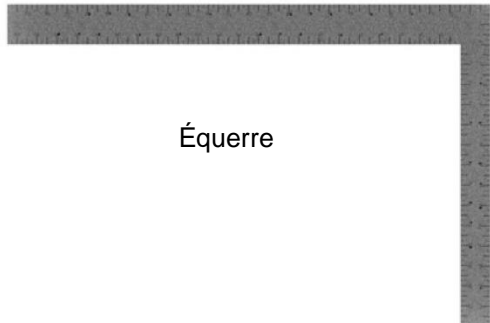
Mètre à ruban



Marteau à panne fendue



Tournevis cruciforme



Équerre



Niveau de 24 po



Maillet en caoutchouc - En option

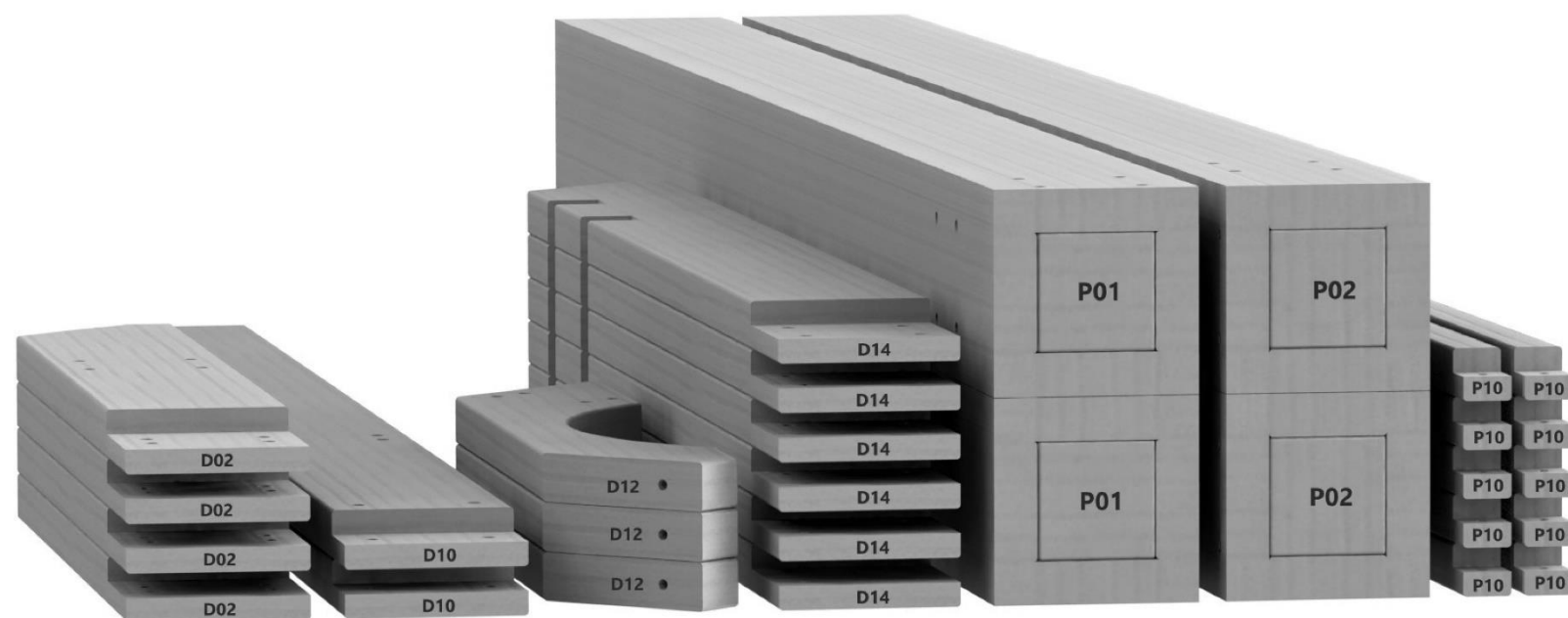
ÉTAPE 2 DE PRÉ-ASSEMBLAGE - TRI DES PIÈCES

Il est essentiel pour faciliter l'assemblage que vous preniez le temps de trier et d'organiser le bois et la quincaillerie.

PIÈCES EN BOIS :

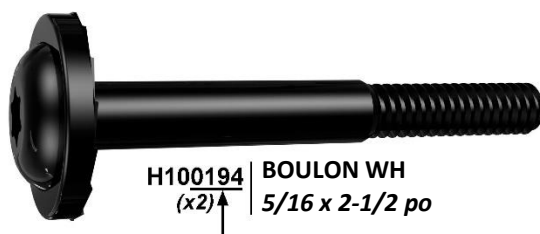
- Organisez les pièces de bois selon le numéro alphanumérique à trois chiffres estampillé sur chaque planche (ex. P01).
- S'il y a plusieurs planches avec le même numéro estampillé, empilez ces pièces ensemble.
- Les tampons se trouvent sur la surface plane ou sur l'extrémité des planches.
- Prévoyez beaucoup d'espace - les pièces de bois peuvent prendre beaucoup de place.

REMARQUE : LES CARTONS NE SONT PAS ORGANISÉS PAR NUMÉRO DE PLANCHE.



PIÈCES DE QUINCAILLERIE :

- Nous vous recommandons d'avoir une table séparée pour organiser les pièces de quincaillerie.
- Les sacs de pièces de quincaillerie comportent un numéro de pièce alphanumérique à sept chiffres.
- Vous pouvez organiser vos pièces de quincaillerie par numéro de pièce ou les grouper par type de pièce (c.-à-d. boulons, écrous, etc.).
- Lors de l'assemblage, il vous suffit de référencer les quatre derniers chiffres du numéro.



PRÉ-ASSEMBLAGE ÉTAPE 3 - CHOISISSEZ VOTRE MÉTHODE D'ASSEMBLAGE

Plusieurs types d'instructions de montage s'offrent à vous.

1. Manuel d'assemblage imprimé inclus avec votre produit
2. Application BILT - Instructions interactives en 3D
3. Combinaison du manuel imprimé et de l'application BILT
(Remarque : Les numéros d'étape peuvent différer entre les deux méthodes)



Scannez pour des instructions 3D faciles

Téléchargez l'application BILT avant de commencer



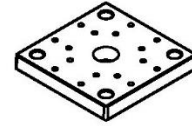
The image shows a smartphone screen displaying the BILT app interface. The screen features a 3D assembly diagram of a metal frame with a horizontal bar and several hanging components. The interface includes a 'Hardware Needed' button at the top left, a close button (X) at the top right, a menu button (three dots) below the close button, a back button (left arrow) at the bottom left, a play/pause button (two vertical bars) at the bottom center, and a forward button (right arrow) at the bottom right. A step number '17' is visible in a circle at the bottom left of the screen.

ÉTAPE 4 - ASSEMBLAGE DU CADRE DU GAZEBO



P2 | POTEAU - W2A03402

(1) | 4 3/4 po x 4 3/4 po x 83 1/2 po (120 x 120 x 2 121)



A6P00500
(4) | PIED DE POTEAU EN PLASTIQUE



P1 | POTEAU - W2A03401

(1) | 4 3/4 po x 4 3/4 po x 78 1/4 po (120 x 120 x 1 987)



P3 | POTEAU - W2A03403

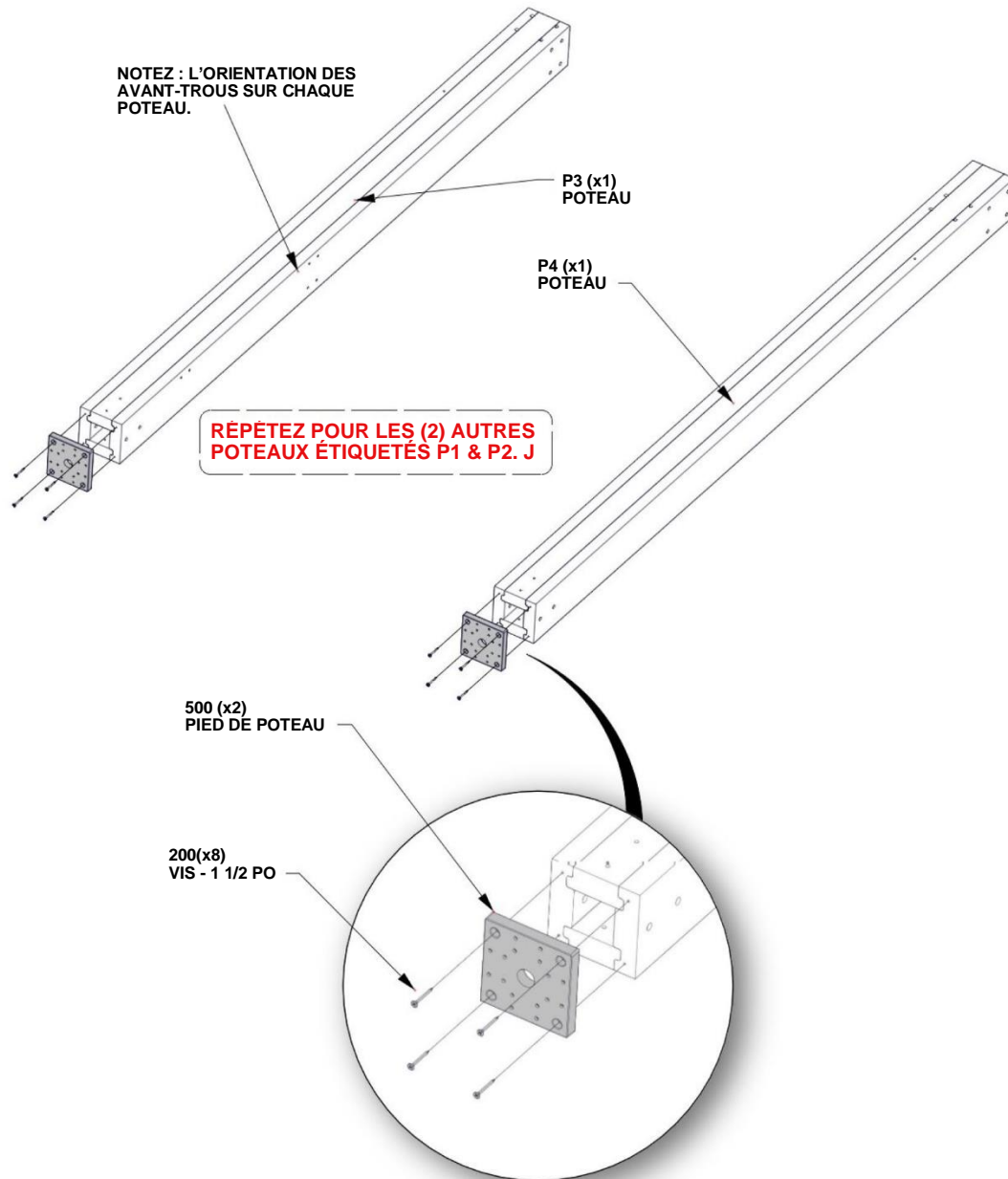
(1) | 4 3/4 po x 4 3/4 po x 78 1/4 po (120 x 120 x 1 987)

QTÉ.	NUMÉRO D'ARTICLE	DESCRIPTION
16	H100200	VIS PFH 8 X 1 1/2 BLK



P4 | POTEAU - W2A03404

(1) | 4 3/4 po x 4 3/4 po x 83 1/2 po (120 x 120 x 2 121)



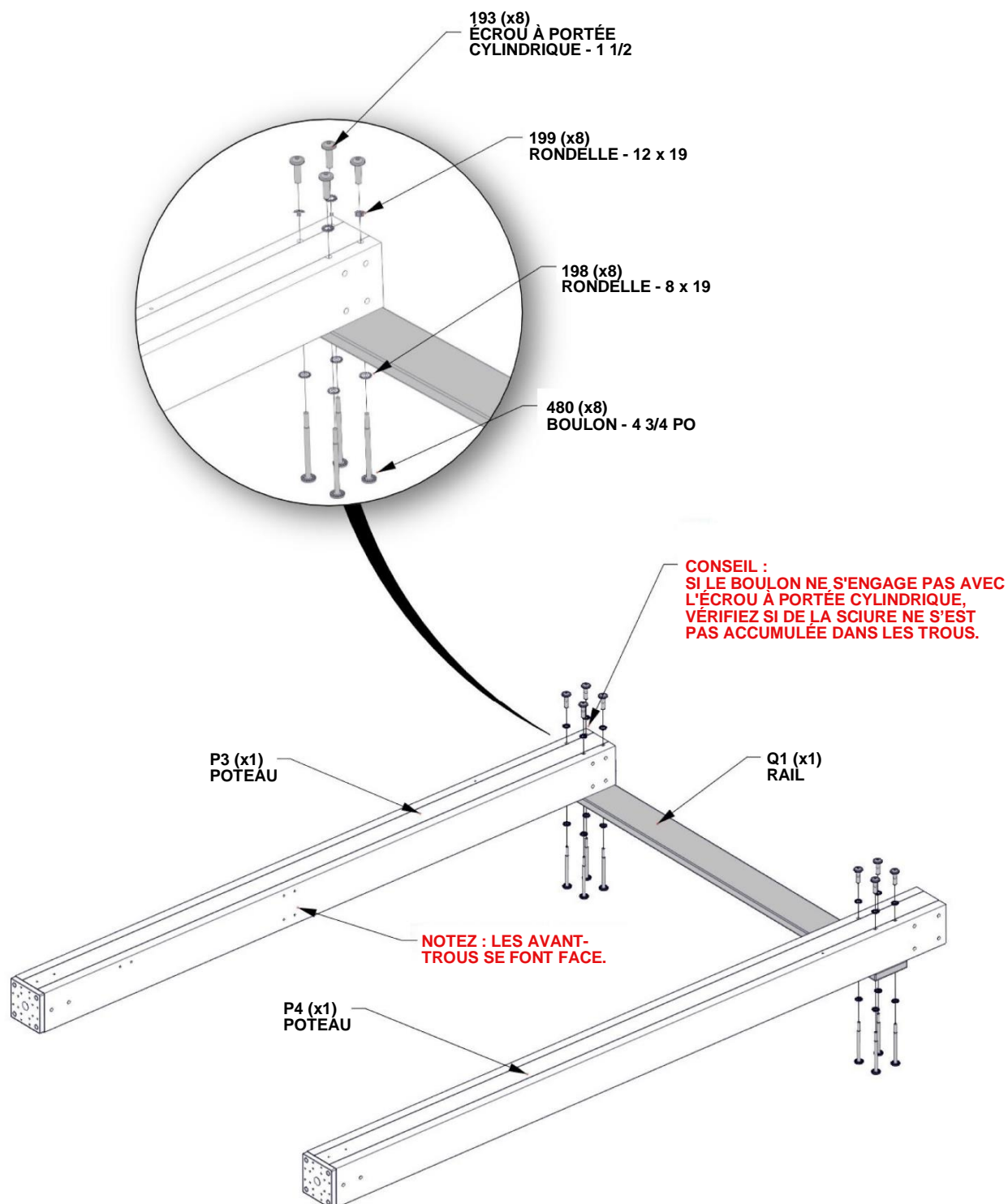
ÉTAPE 5 - ASSEMBLAGE DU CADRE DU GAZEBO



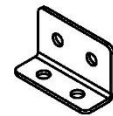
Q1 | RAIL - W4L14101

(1) | 15/16 po x 4 7/16 po x 52 1/16 po

QTÉ.	NUMÉRO D'ARTICLE	DESCRIPTION
8	H100480	BOULON WH 5/16 X 4 3/4 BLK
8	H100199	RONDELLE DE VERROUILLAGE EXT 12 X 18 BLK
8	H100193	ÉCROU À PORTÉE CYLINDRIQUE WH 5/16 X 1 1/2 BLK



ÉTAPE 6 - ASSEMBLAGE DU CADRE DU GAZEBO

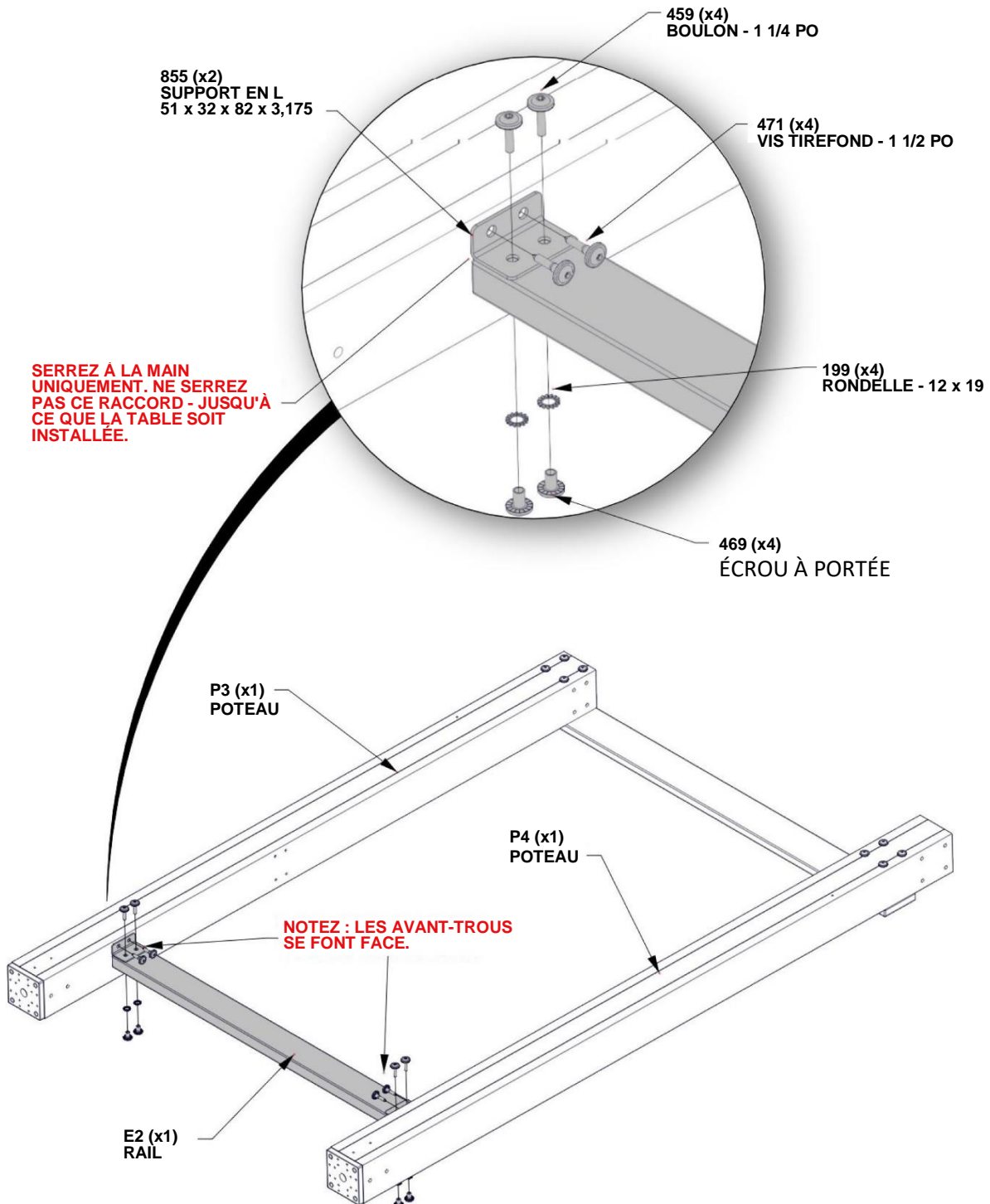


A4M00855 | SUPPORT EN L 51 x 32 x 82 x
(2) **3,175**



E2 | RAIL - W4L14317
(1) | 1 7/16 po x 3 3/8 po x 42 3/8 po (36 x 86 x 1 076)

QTÉ.	NUMÉRO D'ARTICLE	DESCRIPTION
4	H100469	ÉCROU À PORTÉE CYLINDRIQUE WH 5/16 x 5/8 BLK
4	H100471	VIS TIREFOND WH 5/16 X 1 -1/2 BLK
4	H100459	BOULON WH 5/16 X 1 1/4 BLK
4	H100199	RONDELLE DE VERROUILLAGE EXT 12 X 19 BLK



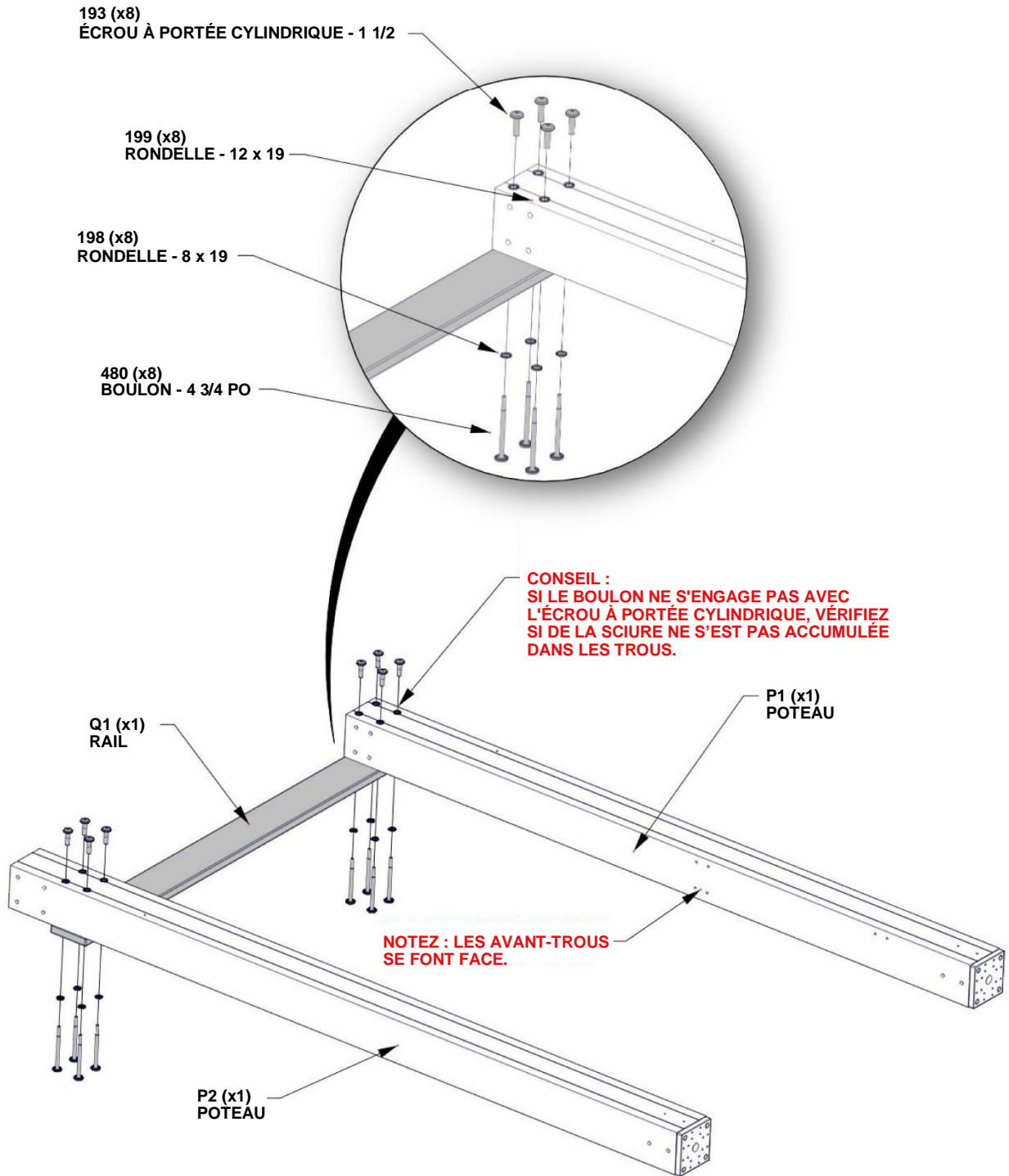
ÉTAPE 7 - ASSEMBLAGE DU CADRE DU GAZEBO



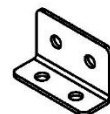
Q1 | RAIL - W4L14101

(1) | 15/16 po x 4 7/16 po x 52 1/16 po (24 x 112 x 1 322)

QTÉ.	NUMÉRO D'ARTICLE	DESCRIPTION
8	H100480	BOULON WH 5/16 X 4 3/4 BLK
8	H100199	RONDELLE DE VERROUILLAGE EXT 12 X 18 BLK
8	H100193	ÉCROU À PORTÉE CYLINDRIQUE WH 5/16 X 1 1/2 BLK



ÉTAPE 8 - ASSEMBLAGE DU CADRE DU GAZEBO



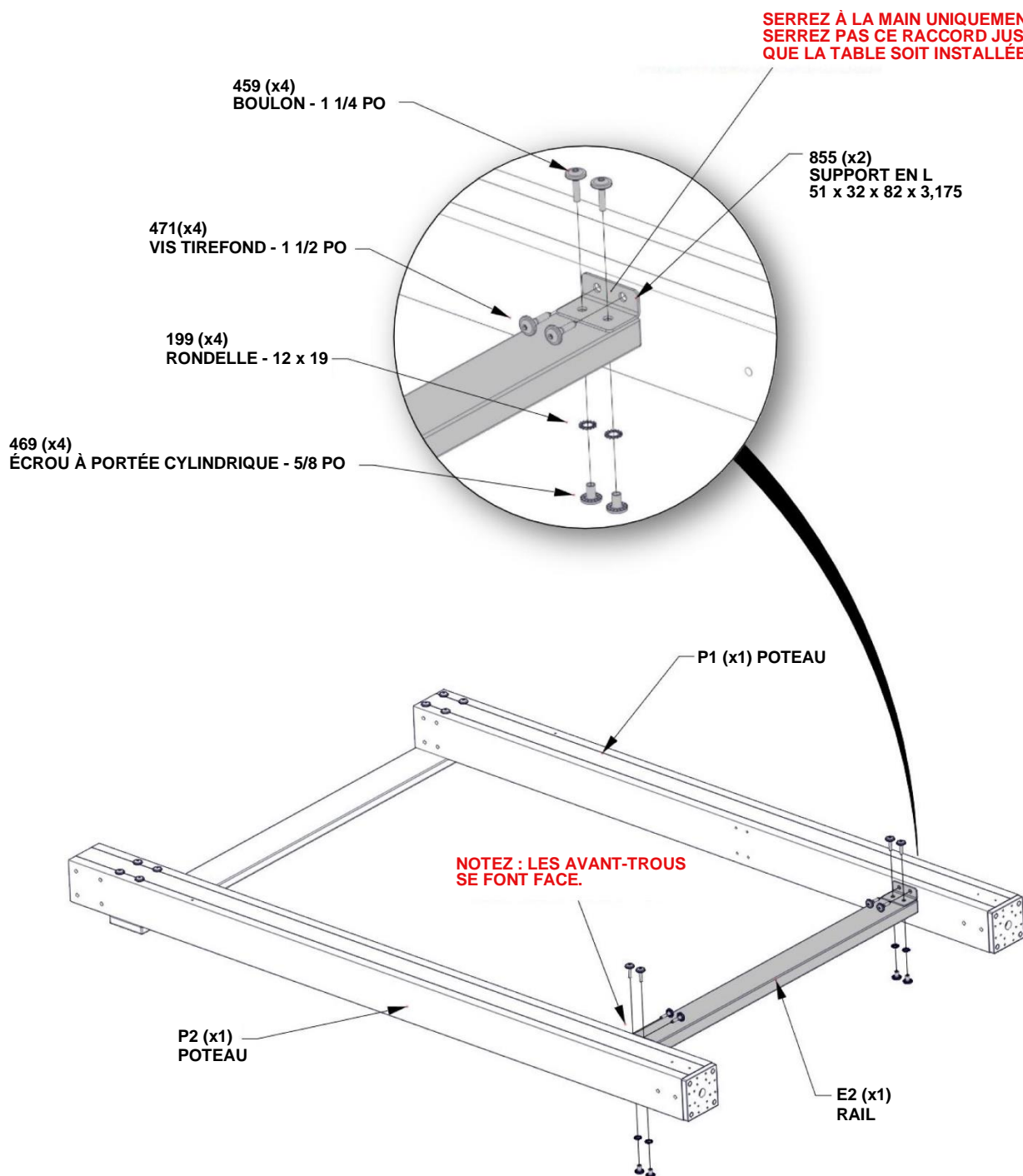
A4M00855 | SUPPORT EN L 51 x 32 x 82 x 3,175
(2)



E2 | RAIL - W4L14317

(1) | 1 7/16 po x 3 3/8 po x 42 3/8 po (36 x 86 x 1 076)

QTÉ.	NUMÉRO D'ARTICLE	DESCRIPTION
4	H100469	ÉCROU À PORTÉE CYLINDRIQUE WH 5/16 x 5/8 BLK
4	H100471	VIS TIREFOND WH 5/16 X 1 -1/2 BLK
4	H100459	BOULON WH 5/16 X 1 1/4 BLK
4	H100199	RONDELLE DE VERROUILLAGE EXT 12 X 19 BLK



ÉTAPE 9 - ASSEMBLAGE DU CADRE DU GAZEBO



D1 | EXTRÉMITÉ DE SOLIVE - W4L14097
(1) | 1 7/16 po x 5 1/4 po x 15 po (36 x 134 x 381)

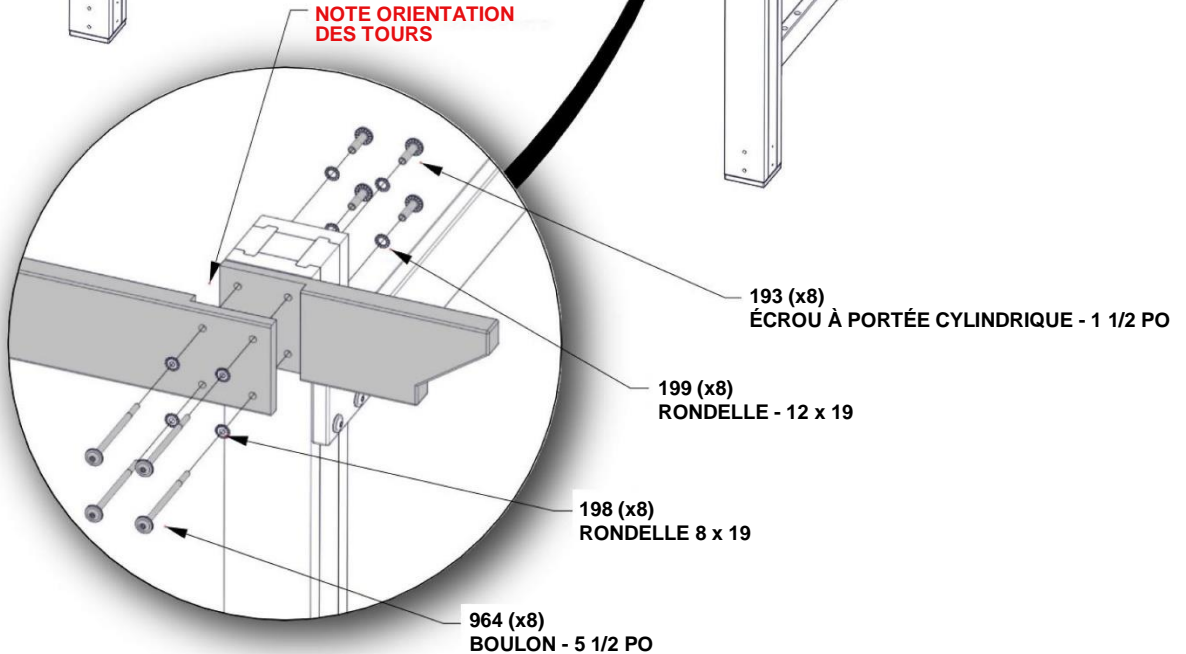
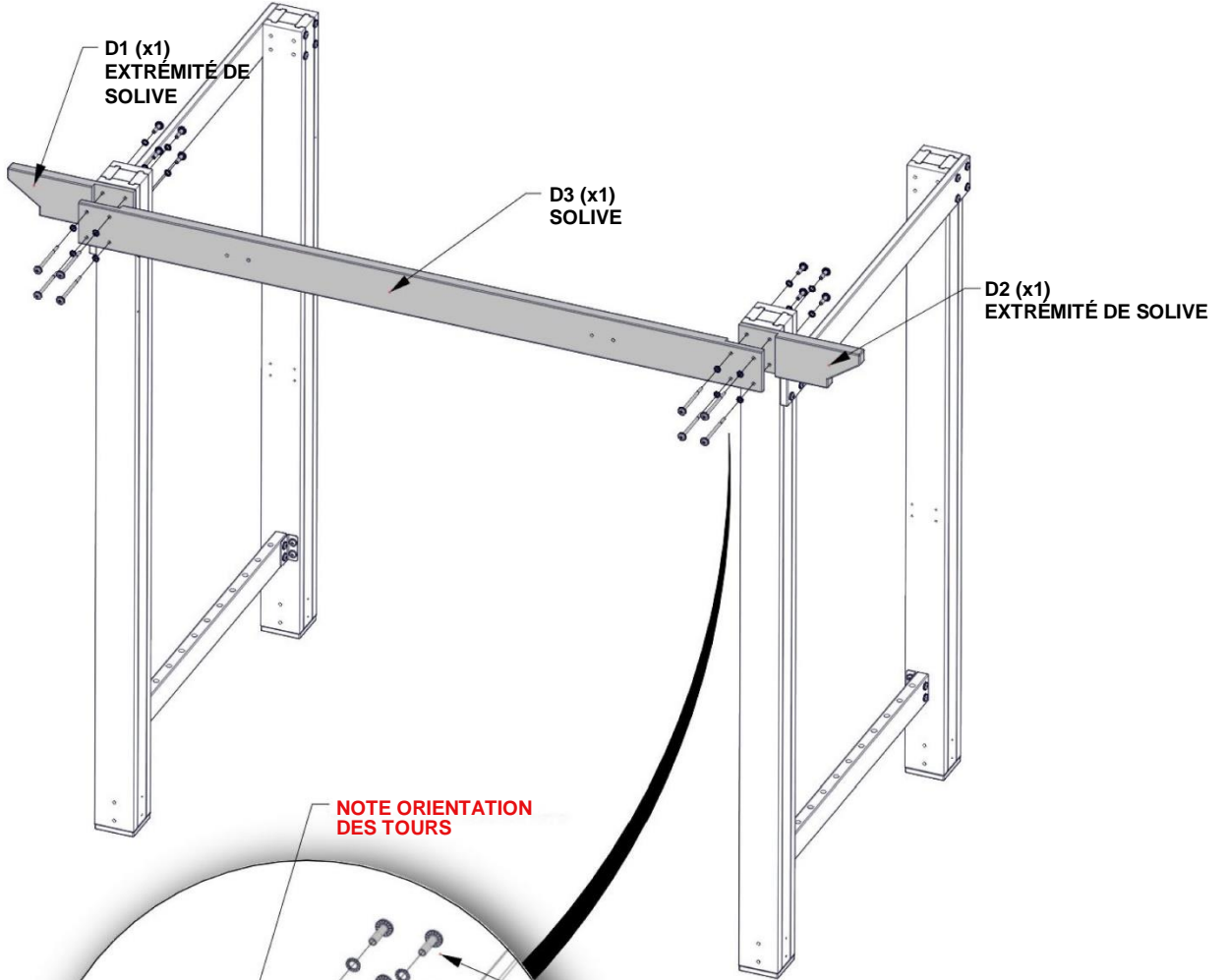


D2 | EXTRÉMITÉ DE SOLIVE - W4L14098
(1) | 1 7/16 po x 5 1/4 po x 15 po (36 x 134 x 381)



D3 | SOLIVE - W4L14099
(1) | 1 7/16 po x 5 1/4 po x 83 po (36 x 134 x 2 108)

QTÉ.	NUMÉRO D'ARTICLE	DESCRIPTION
8	H100199	RONDELLE DE VERROUILLAGE EXT 12 X 19 BLK
8	H100193	ÉCROU À PORTÉE CYLINDRIQUE WH 5/16 X 1 1/2 BLK
8	H100198	RONDELLE DE VERROUILLAGE EXT 8 X 19 BLK
8	H100964	BOULON WH 5/16 X 5 1/2 BLK

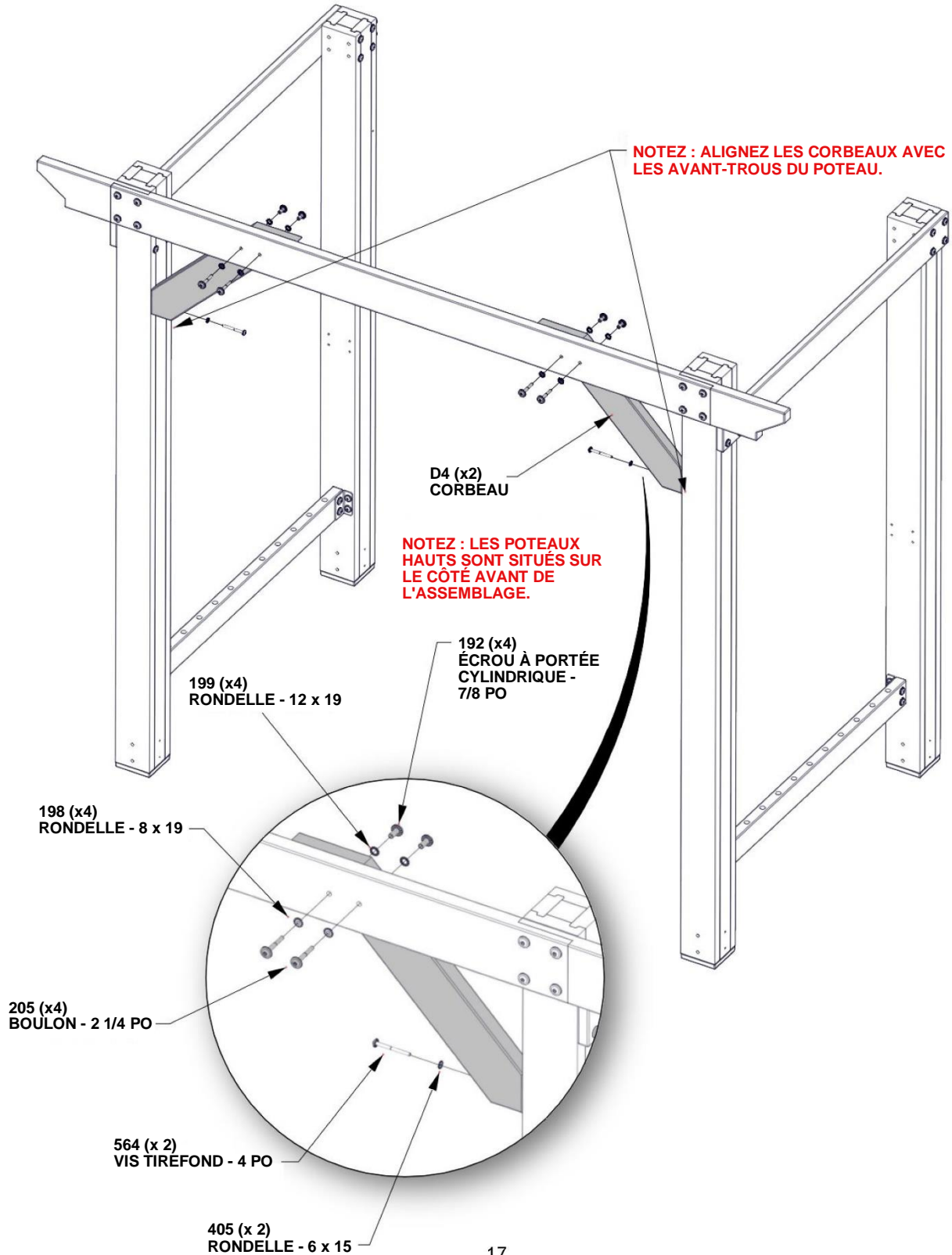


ÉTAPE 10 - ASSEMBLAGE DU CADRE DU GAZEBO



D4| CORBEAU - W4L16376
 (2) | 1 7/16 po x 4 7/16 po x 26 1/2 po (36 x 112 x 673)

QTÉ.	NUMÉRO D'ARTICLE	DESCRIPTION
2	H100405	RONDELLE DE VERROUILLAGE EXT 6 X 15 BLK
2	H100564	VIS TIREFOND WH 1/4 X 4 BLK
4	H100199	RONDELLE DE VERROUILLAGE EXT 12 X 19 BLK
4	H100198	RONDELLE DE VERROUILLAGE EXT 8 X 19 BLK
4	H100205	BOULON WH 5/16 X 4-1/2 BLK
4	H100192	ÉCROU À PORTÉE CYLINDRIQUE WH 5/16 x 7/8 BLK



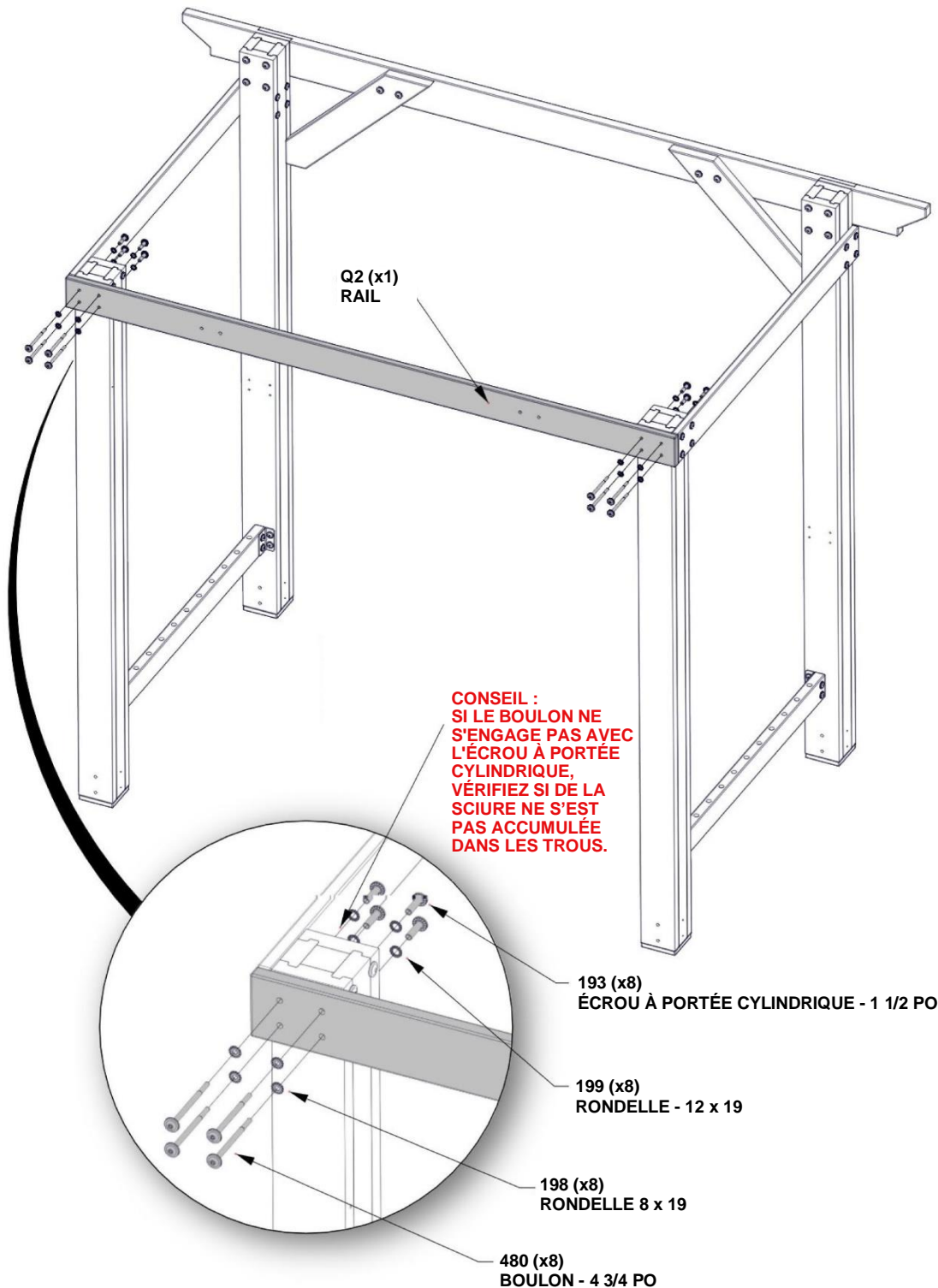
ÉTAPE 11 - ASSEMBLAGE DU CADRE DU GAZEBO



Q2 | RAIL - W4L14102

(1) | 15/16 po x 4 7/16 po x 84 7/8 po (24 x 112 x 2 156)

QTÉ.	NUMÉRO D'ARTICLE	DESCRIPTION
8	H100480	BOULON WH 5/16 X 4 3/4 BLK
8	H100199	RONDELLE DE VERROUILLAGE EXT 12 X 19 BLK
8	H100193	ÉCROU À PORTÉE CYLINDRIQUE WH 5/16 X 1 1/2 BLK
8	H100198	RONDELLE DE VERROUILLAGE EXT 8 X 19 BLK



ÉTAPE 12 - ASSEMBLAGE DU CADRE DU GAZEBO



D5 | CORBEAU -W4L16377

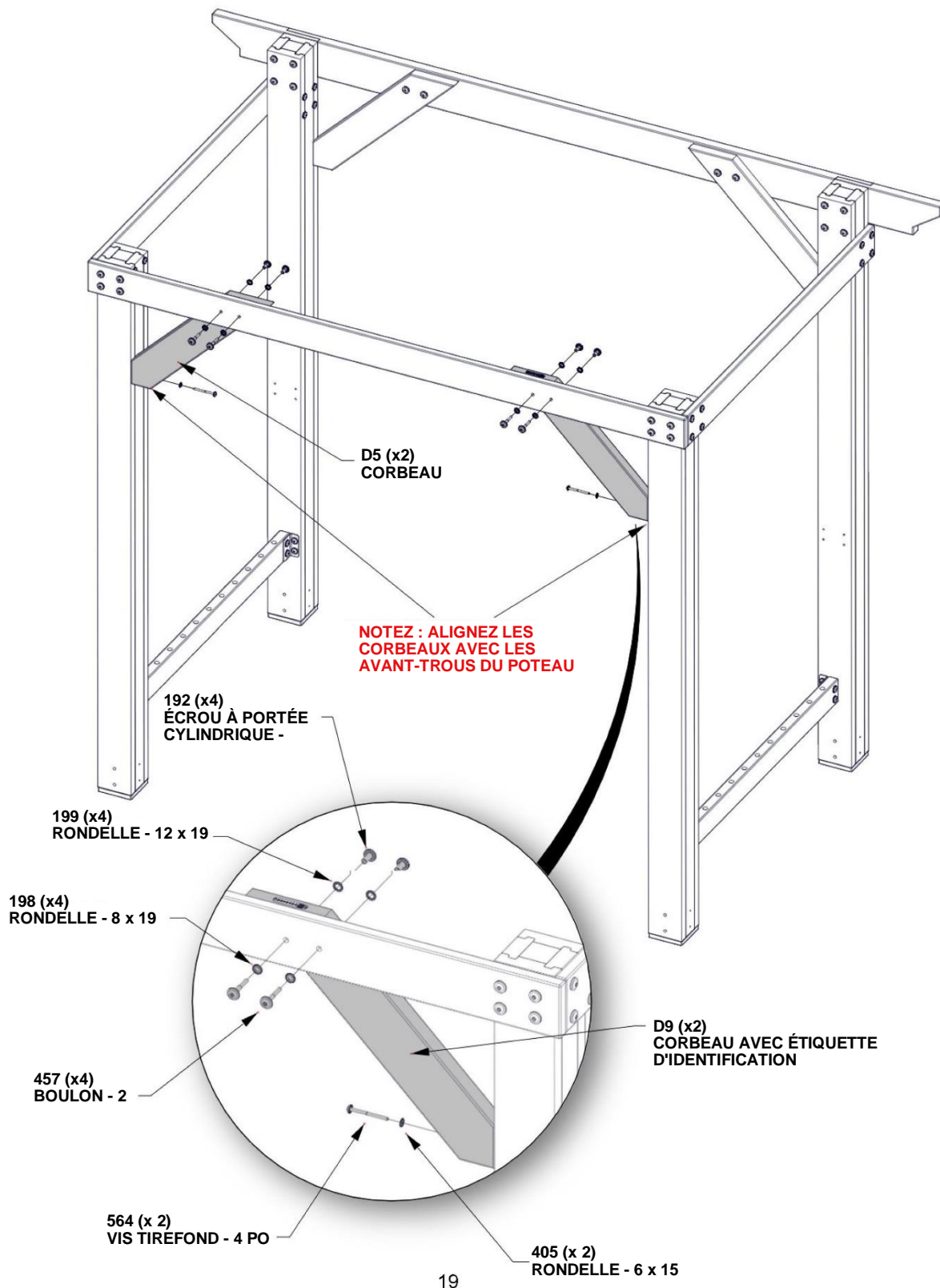
(1) | 1 7/16 po x 4 7/16 po x 25 7/8 po (36 x 112 x 657)



D9 | CORBEAU AVEC ÉTIQUETTE ID - W2A03462

(1) | 1 7/16 po x 4 7/16 po x 25 7/8 po (36 x 112 x 657)

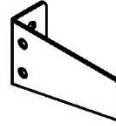
QTÉ.	NUMÉRO D'ARTICLE	DESCRIPTION
2	H100405	RONDELLE DE VERROUILLAGE EXT 6 X 15 BLK
2	H100564	VIS TIREFOND WH 1/4 X 4 BLK
4	H100199	RONDELLE DE VERROUILLAGE EXT 12 X 18 BLK
4	H100198	RONDELLE DE VERROUILLAGE EXT 8 X 19 BLK
4	H100192	ÉCROU À PORTÉE CYLINDRIQUE WH 5/16 x 7/8 BLK
4	H100457	BOULON WH 5/16 X 2 BLK



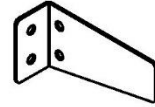
ÉTAPE 13 - ASSEMBLAGE DU CADRE DU GAZEBO



E2 | RAIL - W4L14317
(2) | 1 7/16 po x 3 3/8 po x 42 3/8 po (36 x 86 x 1 076)



A4M01224 | SUPPORT EN L
(2)

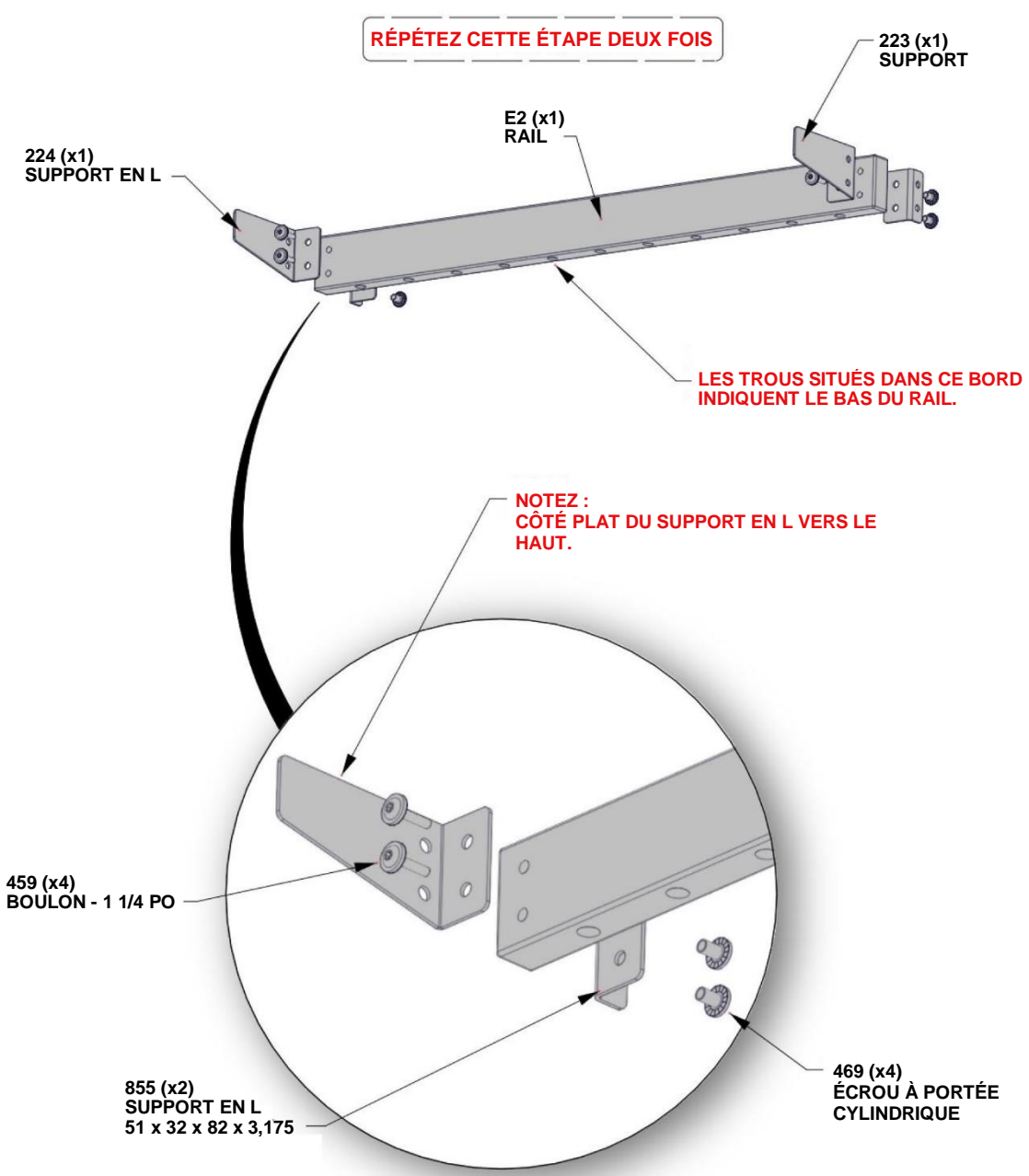


A4M01223 | SUPPORT EN L
(2)

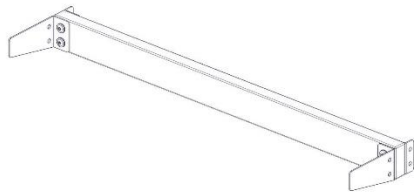


A4M00855 | SUPPORT EN L 51 x 32 x 82 x 3,175
(4)

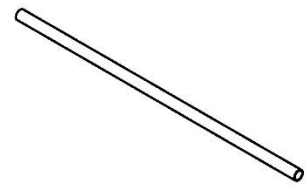
QTÉ.	NUMÉRO D'ARTICLE	DESCRIPTION
8	H100469	ÉCROU À PORTÉE CYLINDRIQUE WH 5/16 x 5/8 BLK
8	H100459	BOULON WH 5/16 X 1 1/4 BLK



ÉTAPE 14 - ASSEMBLAGE DU CADRE DU GAZEBO



(2) ASSEMBLAGE DES RAILS



A4M01225 | TUBE EN MÉTAL
(22)

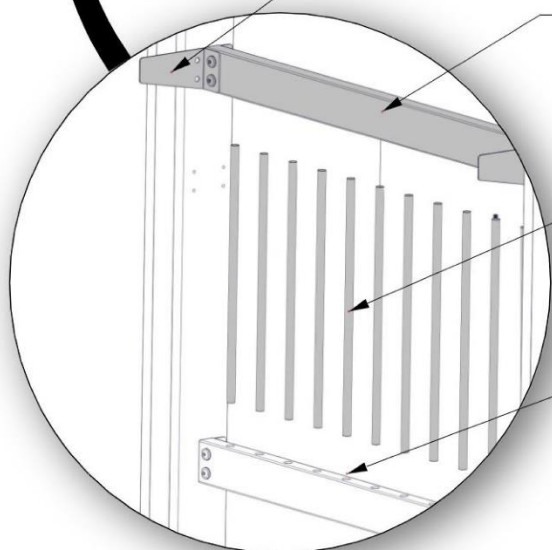


NOTEZ :
LES GRANDS SUPPORTS EN L
SONT TOURNÉS VERS L'EXTÉRIEUR

ASSEMBLAGE DE RAIL DE
L'ÉTAPE PRÉCÉDENTES

225 (x22)
TUBE EN MÉTAL

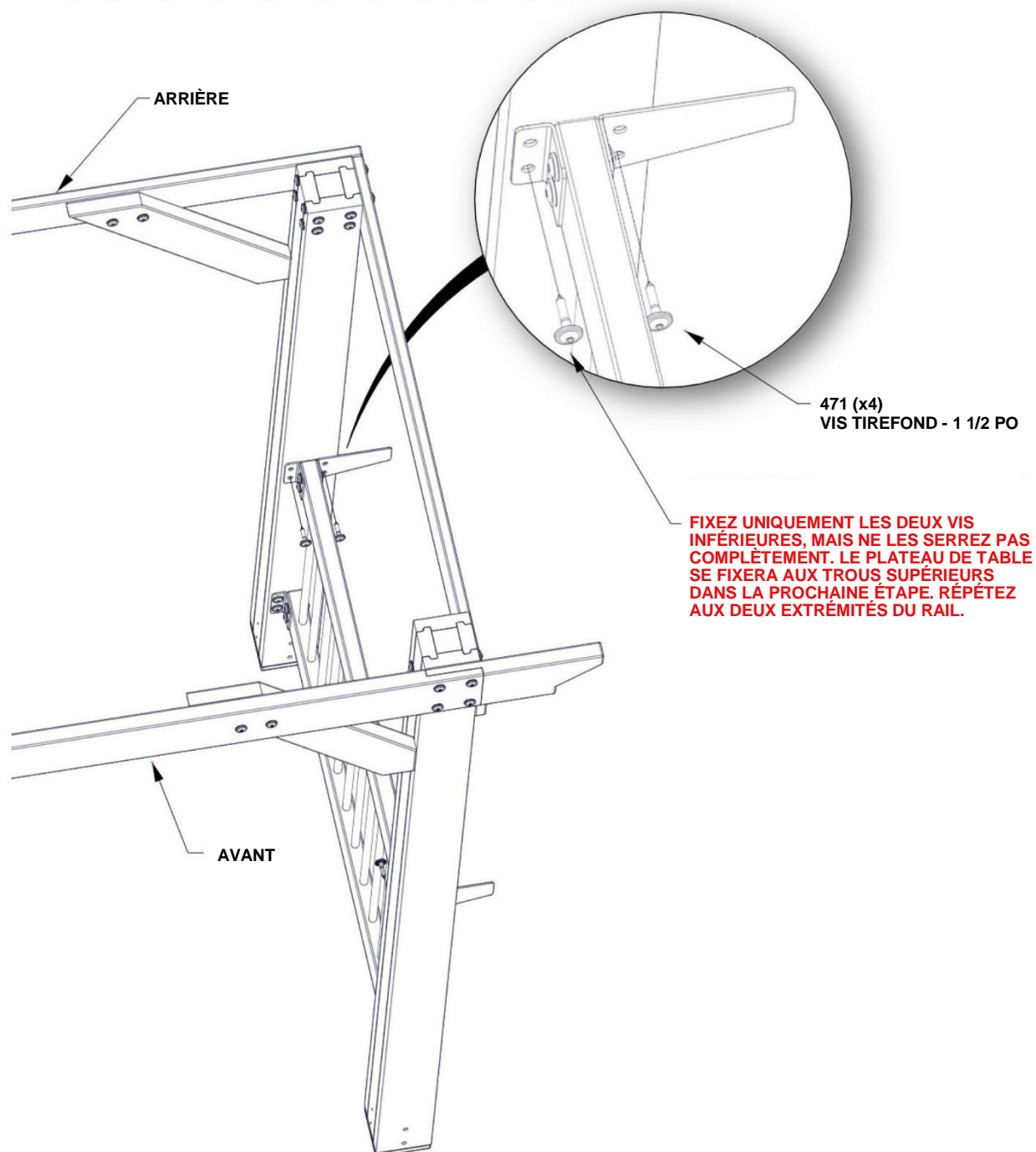
**PLACEZ LES TIGES DANS LA PLANCHE
INFÉRIEURE DU MONTANT. PLACEZ
L'ASSEMBLAGE DU RAIL AU-DESSUS.
FIXEZ ENTRE LES DEUX PLANCHES**



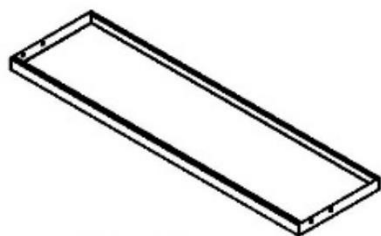
ÉTAPE 15 - ASSEMBLAGE DU CADRE DU GAZEBO

QTÉ.	NUMÉRO D'ARTICLE	DESCRIPTION
8	H100471	VIS TIREFOND WH 5/16 X 1 -1/2 BLK

RÉPÉTEZ L'ÉTAPE POUR LE SITE OPPOSÉ



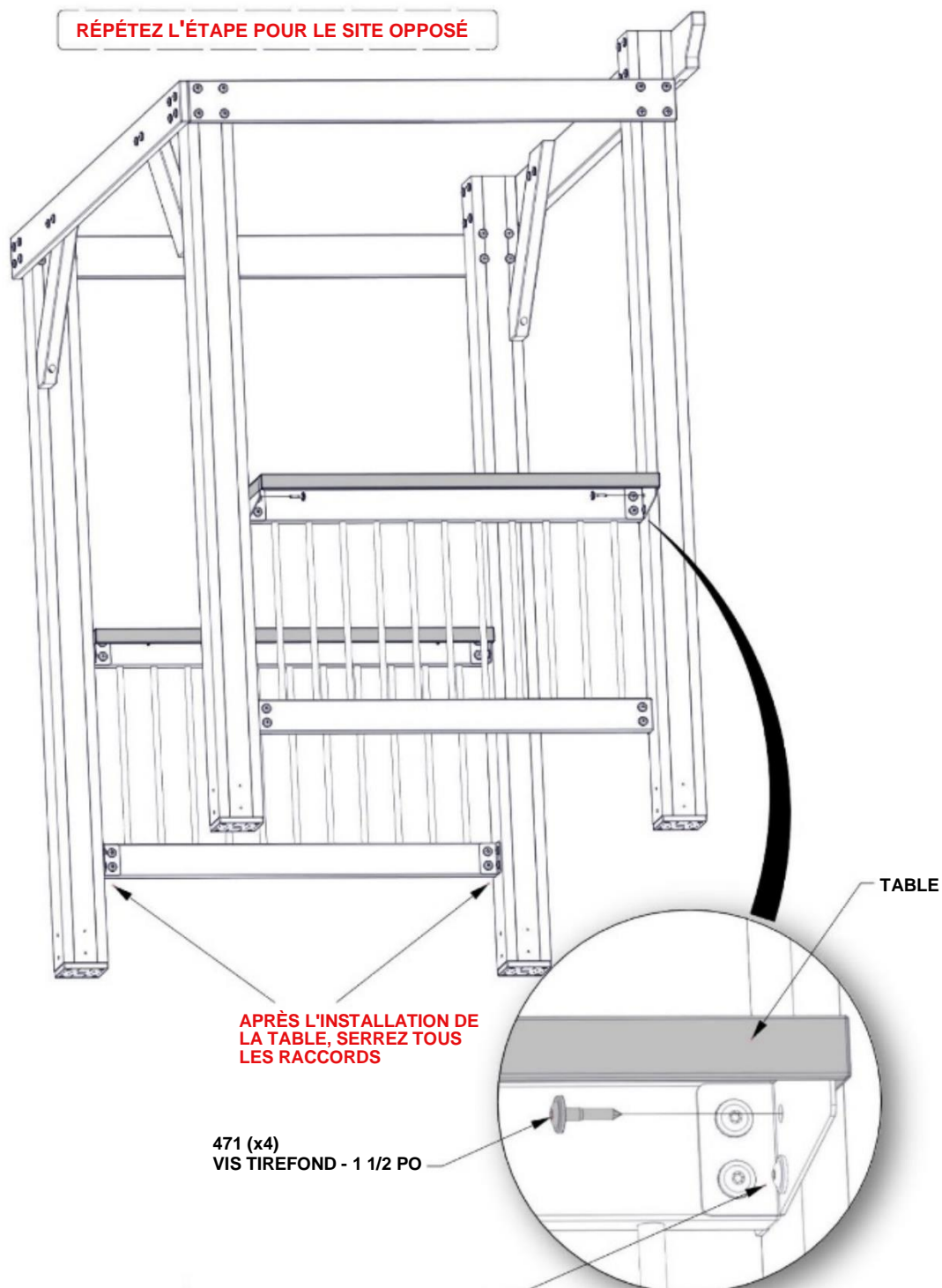
ÉTAPE 16 - ASSEMBLAGE DU CADRE DU GAZEBO



A4M01210 | TABLE
(2)

QTÉ.	NUMÉRO D'ARTICLE	DESCRIPTION
8	H100471	VIS TIREFOND WH 5/16 X1 1/2 BLK

RÉPÉTEZ L'ÉTAPE POUR LE SITE OPPOSÉ



APRÈS L'INSTALLATION DE LA TABLE, SERREZ TOUS LES RACCORDS

471 (x4)
VIS TIREFOND - 1 1/2 PO

UNE FOIS LA TABLE FIXÉE, SERREZ LES VIS INFÉRIEURES SUR TOUS LES CÔTÉS SELON LE BESOIN

ÉTAPE 17 - ASSEMBLAGE DU CADRE DU GAZEBO

F1 | CHEVRON-W4L14108

(2) | 1 7/16 po x 2 3/8 po x 62 1/4 po (36 x 60 x 1 582)

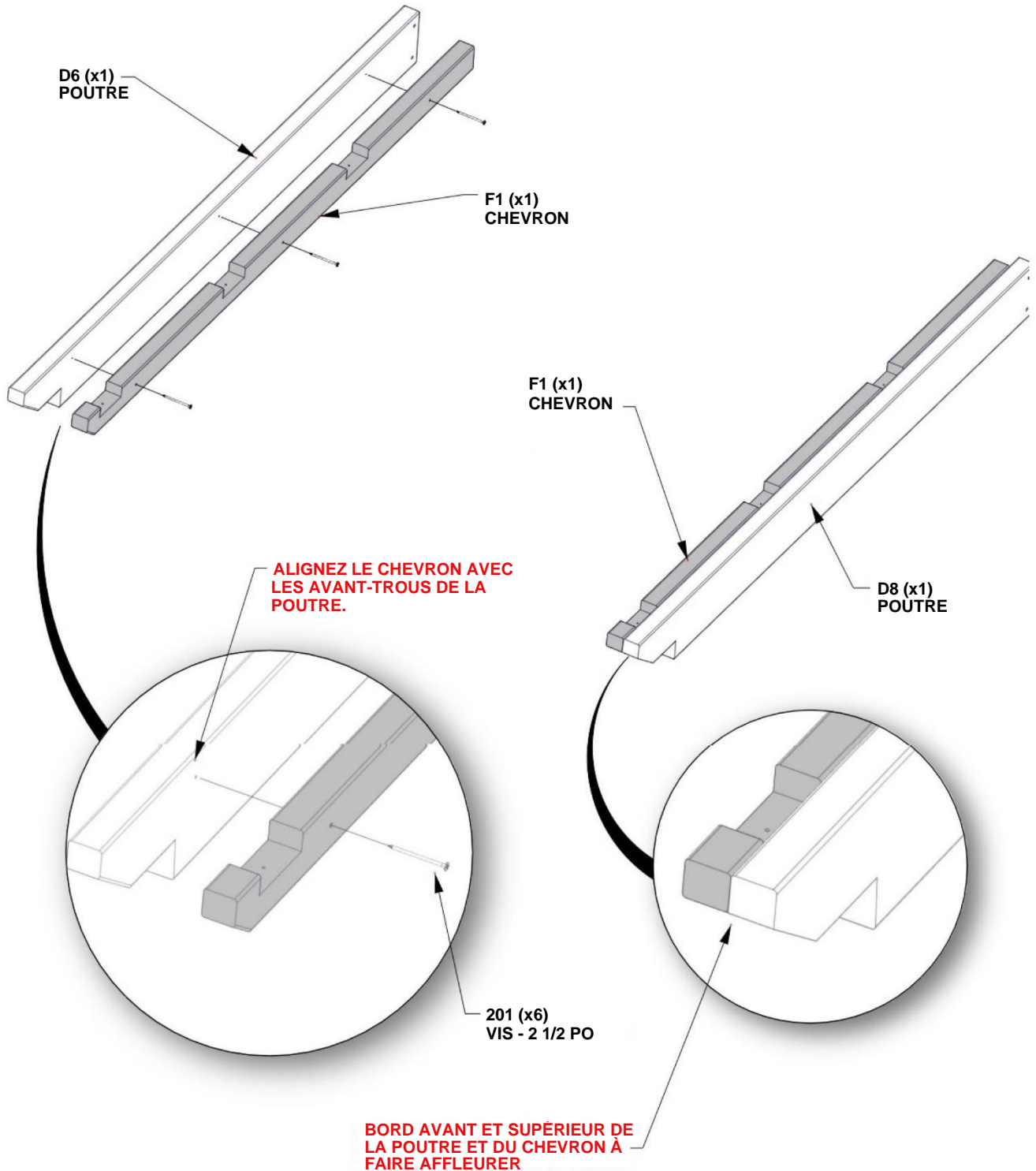
D6 | POUTRE - W4L14107

(2) | 1 7/16 po x 5 1/4 po x 64 (36 x 134 x 1 626)

D8 | POUTRE - W4L14345

(2) | 1 7/16 po x 5 1/4 po x 64 1 (36 x 134 x 16 226)

QTÉ.	NUMÉRO D'ARTICLE	DESCRIPTION
6	H100201	VIS TÊTE PLATE PFH 8 X 2 1/2 BLK



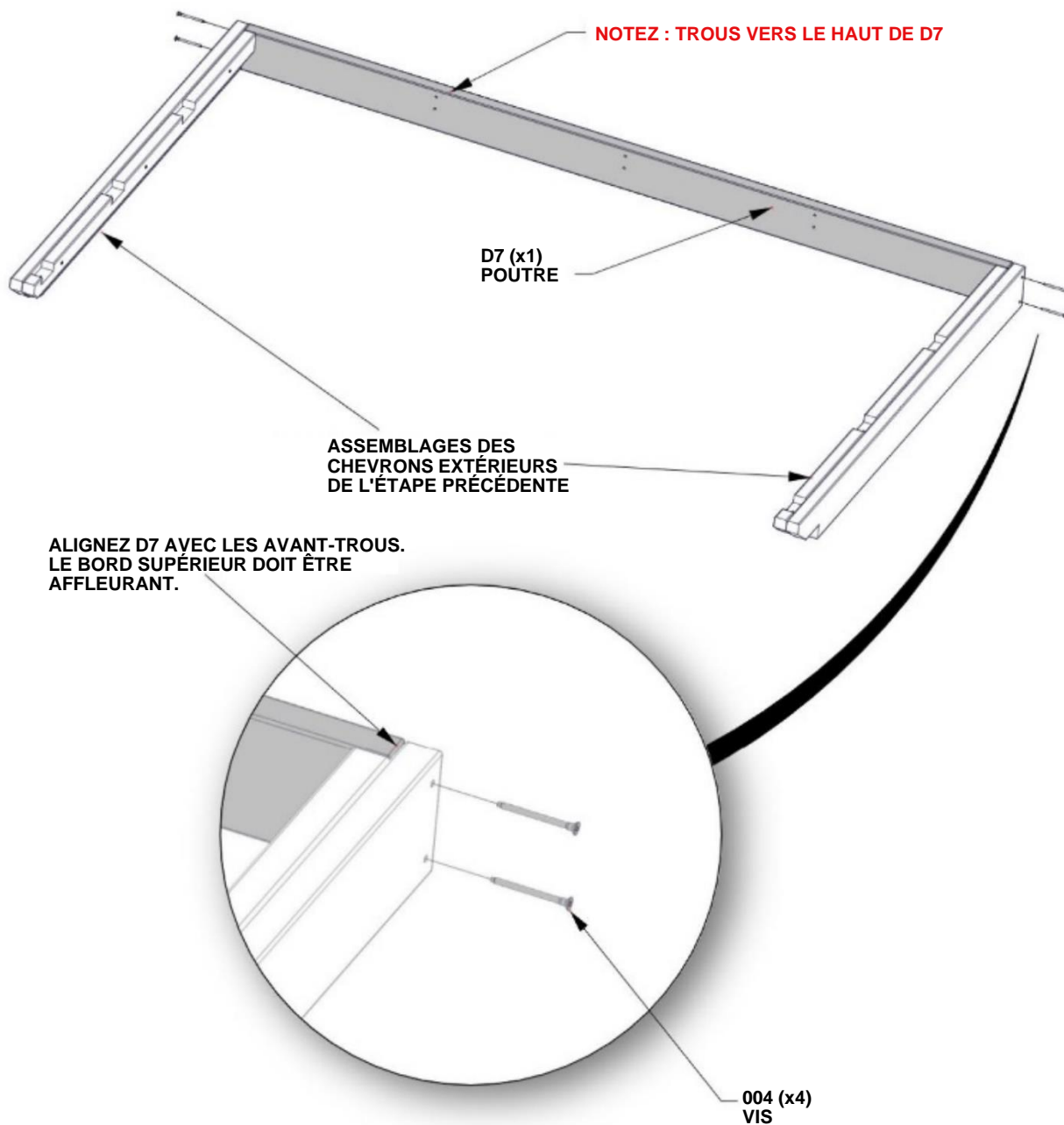
ÉTAPE 18 - ASSEMBLAGE DU CADRE DU GAZEBO



D7 | POUTRE - W4L14110

(1) | 1 7/16 po x 5 1/4 po x 89 7/16 po (36 x 134 x 2 272)

QTÉ.	NUMÉRO D'ARTICLE	DESCRIPTION
4	H101008	VIS CONFIRMAT 7 X 3 BLK



ÉTAPE 19 - ASSEMBLAGE DU CADRE DU GAZEBO



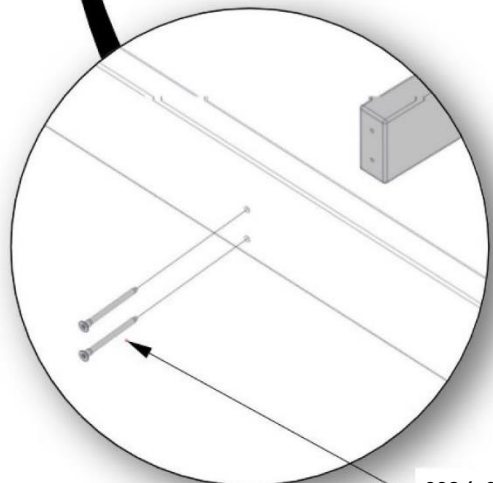
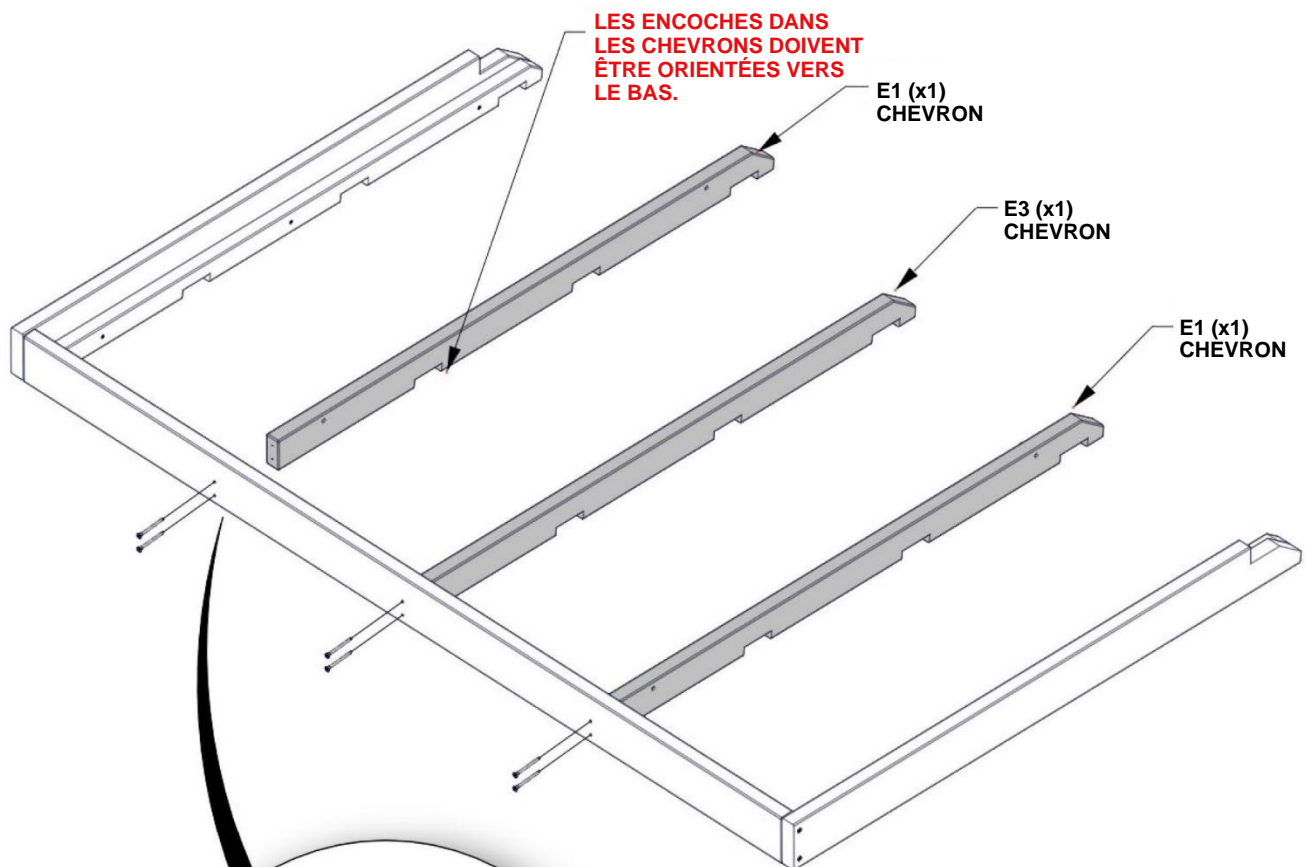
E1 | CHEVRON - W4L14111
(2) | 1 7/16 po x 3 3/8 po x 62 3/8 po (36 x 86 x 1 585)



E3 | CHEVRON - W4L14971
(1) | 1 7/16 po x 3 3/8 po x 62 3/8 po (36 x 86 x 1 585)

QTÉ.	NUMÉRO D'ARTICLE	DESCRIPTION
6	H101008	VIS CONFIRMAT 7 X 3 BLK

**ASSEMBLAGE DE FAÎTIÈRE DE L'ÉTAPE PRÉCÉDENTE
POSEZ LES CHEVRONS À PLAT, EN ALIGNANT LES
AVANT-TROUS AVEC LES TROUS DE D7.**



**008 (x6)
VIS - 3 PO**

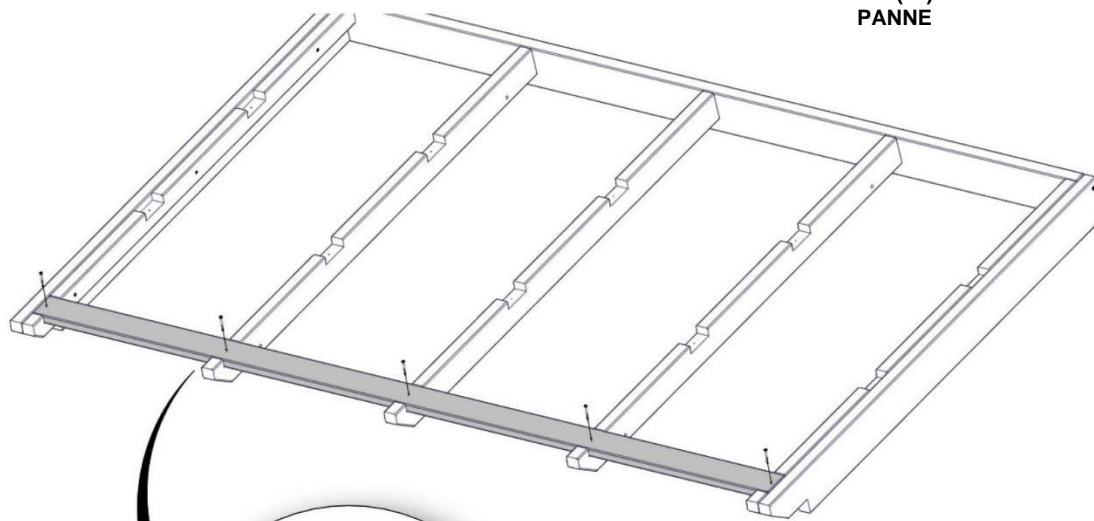
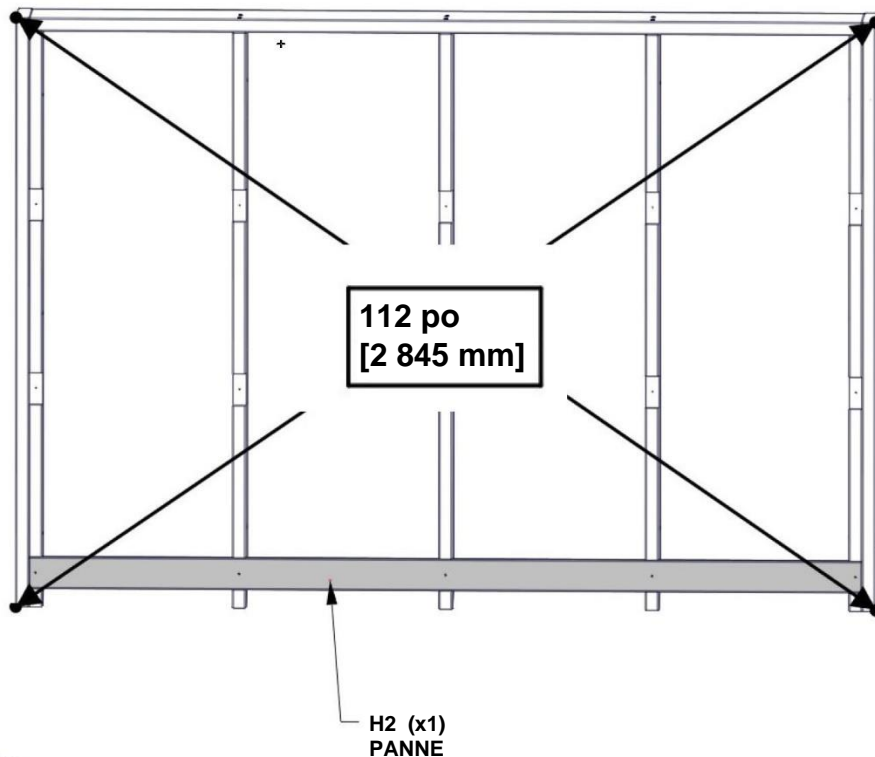
ÉTAPE 20 - ASSEMBLAGE DU CADRE DU GAZEBO

H2 | PANNE - W4L14109

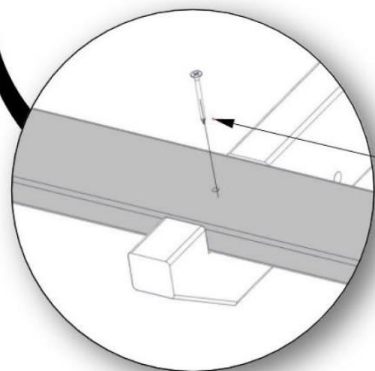
(1) | 15/16 po x 3 3/8 po x 89 7/16 po (24 x 86 x 2 272)

QTÉ.	NUMÉRO D'ARTICLE	DESCRIPTION
5	H100382	VIS PFH 8 X 1 3/4 BLK

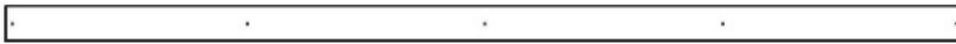
**ASSEMBLAGE DE FAÏTIÈRE DE L'ÉTAPE PRÉCÉDENTE
POSITIONNEZ LA PANNE H2 EN PLACE. MESUREZ EN
DIAGONALE ET ÉQUARRISSEZ SI NÉCESSAIRE. LA
MESURE DEVRAIT ÊTRE DE 112 pouces [2 845 mm]**



**UNE FOIS À L'ÉQUERRE, INSÉREZ LES VIS.
MESUREZ DE NOUVEAU D'UN COIN À L'AUTRE.**

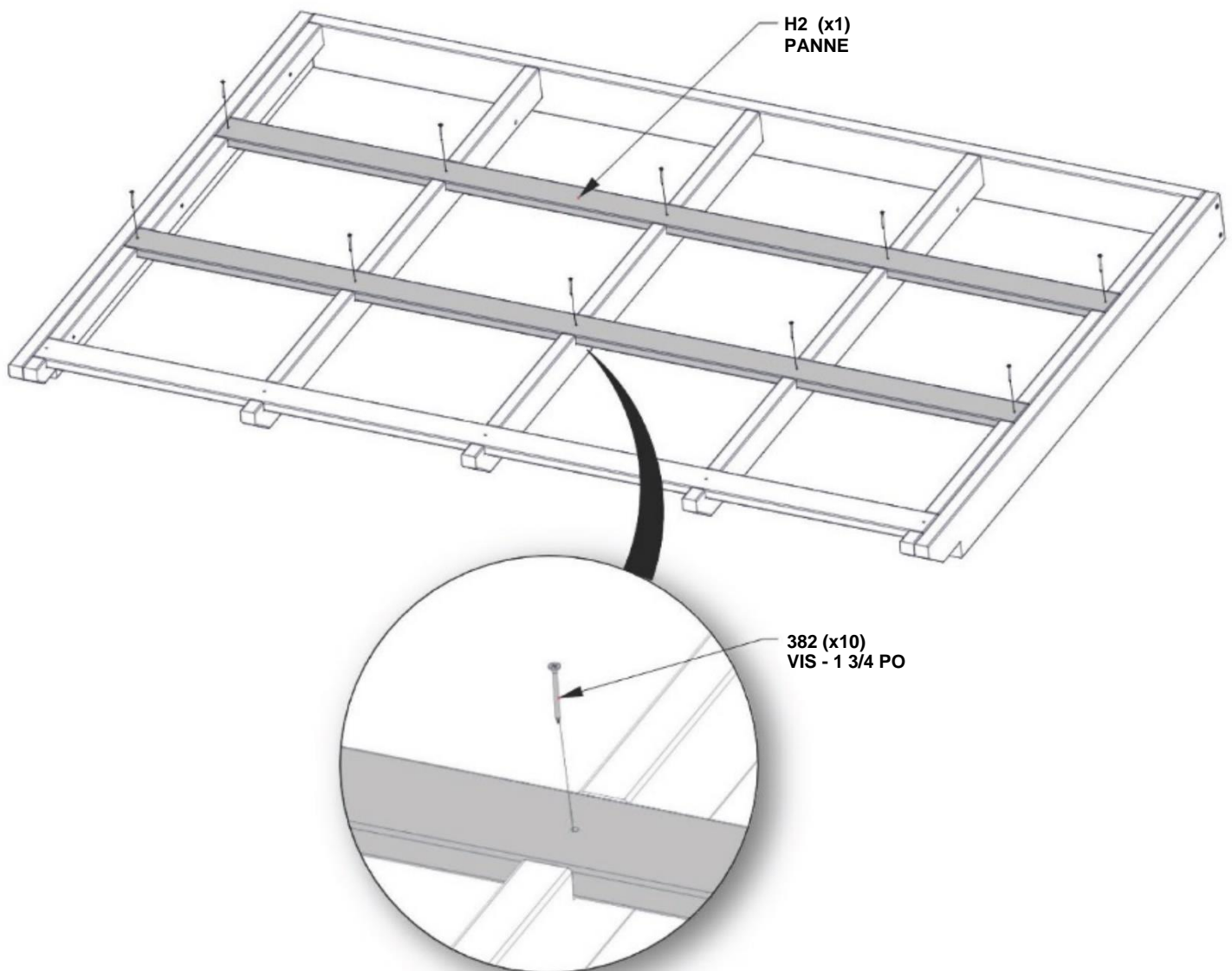


ÉTAPE 21 - ASSEMBLAGE DU CADRE DU GAZEBO

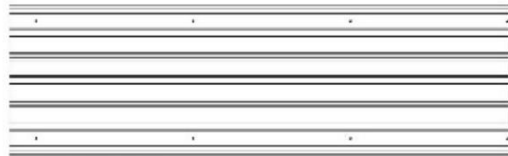


H2 | PANNE - W4L14109
(2) | 15/16 po x 3 3/8 po x 89 7/16 po (24 x 86 x 2 272)

QTÉ.	NUMÉRO	DESCRIPTION
10	H100382	VIS PFH 8 X 1 3/4 BLK



ÉTAPE 22 - ASSEMBLAGE DU CADRE DU GAZEBO



A4M01227
(5) | TÔLE D'ACIER 29 GA

QTÉ.	NUMÉRO D'ARTICLE	DESCRIPTION
40	H100833	VIS A BOIS 10 - 16 x 3/4 PO

NOTEZ :
ATTENTION :
DES GANTS DOIVENT ÊTRE PORTÉS LORS DE LA MANIPULATION DES PANNEAUX DE TOITURE; LES BORDS SONT TRANCHANTS. RETIREZ LE FILM BLEU DE CHAQUE TÔLE.

1. EN REGARDANT L'AVANT DE L'APPAREIL COMME ILLUSTRÉ CI-DESSOUS, PLACEZ LES TÔLES EN ÉTAIN VERS LE BAS.
2. EN COMMENÇANT DU CÔTÉ GAUCHE ET EN TRAVAILLANT VERS LE CÔTÉ DROIT EN CHEVAUCHANT D'UNE NERVURE.
3. CENTREZ LES TÔLES SUR LE TOIT ET LAISSEZ DES ESPACES ÉGAUX SUR LES CÔTÉS GAUCHE ET DROIT. VISSEZ EN PLACE.

NOTEZ :
LES EMPLACEMENTS DES TROUS VONT VERS L'ARRIÈRE DE L'UNITÉ.

NOTEZ :
LES EMPLACEMENTS DES TROUS VONT VERS L'AVANT DE L'UNITÉ.



VUE DE DESSUS DE LA TÔLE D'ÉTAİN

NOTEZ : « FRONT »
INDIQUE L'AVANT
DE LA TÔLE

BORD DE LA TÔLE
DU CHEVRON

227 (x5)
TÔLE D'ACIER 29 GA

ARRIÈRE

AVANT

ASSEMBLAGE DE
TOIT/CHEVRON DES ÉTAPES
PRÉCÉDENTES

NOTEZ : LES TÔLES
SE CHEVAUCHENT
D'UNE (1) NERVURE

833 (x40)
VIS - 3/4 PO

ÉTAPE 23 - ASSEMBLAGE DU CADRE DU GAZEBO



A4M01162 | GARNITURE DE BORD DE TOIT
(2)

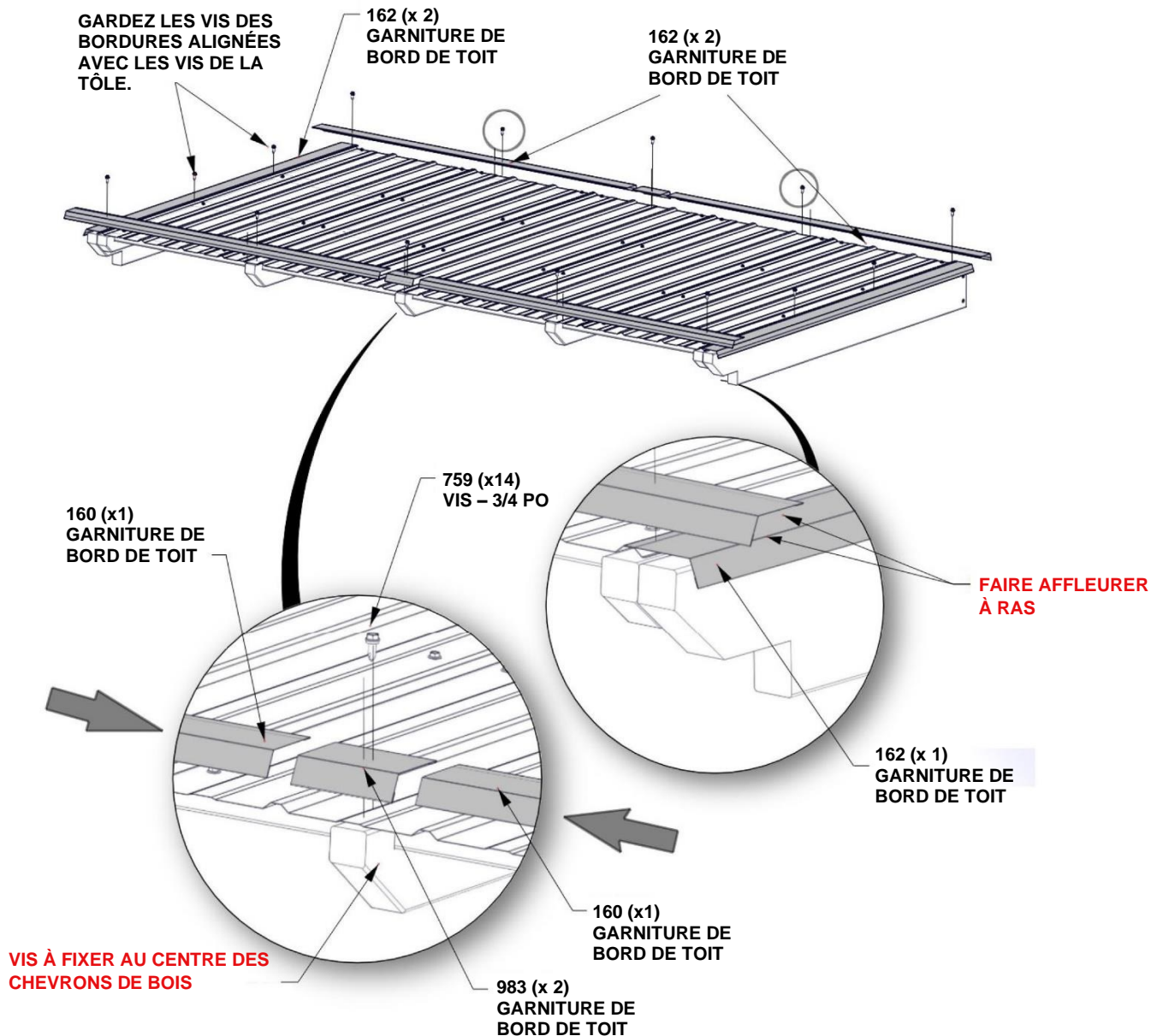
A4M00983 | ENTURE DE LA GARNITURE DE BORD DE TOIT
(2)

A4M01160 | GARNITURE DE BORD DE TOIT
(4)

QTÉ.	NUMÉRO D'ARTICLE	DESCRIPTION
14	H100759	VIS AUTOTARAUDEUSE 1/4 x 3/4

NOTEZ : LES VIS PASSENT À TRAVERS LA GARNITURE DE LA BORDURE DANS LE HAUT DES CÔTES AUX ENDRITS

NOTEZ : NE SERREZ PAS TROP LES VIS. UN SERRAGE EXCESSIF PEUT ENDOMMAGER LA GARNITURE.



NOTEZ :
FAITES GLISSER LA GARNITURE DE BORD DE TOIT DE 160 DANS CHAQUE CÔTÉ DE L'ÉPISURE DE BORDURE 983. APPUYEZ JUSQU'À CE QUE LA GARNITURE DE BORD DE TOIT 160 AFFLEURE AVEC LA GARNITURE DE BORD DE TOIT 162 DE CHAQUE CÔTÉ DE L'UNITÉ. INSTALLEZ LES VIS.

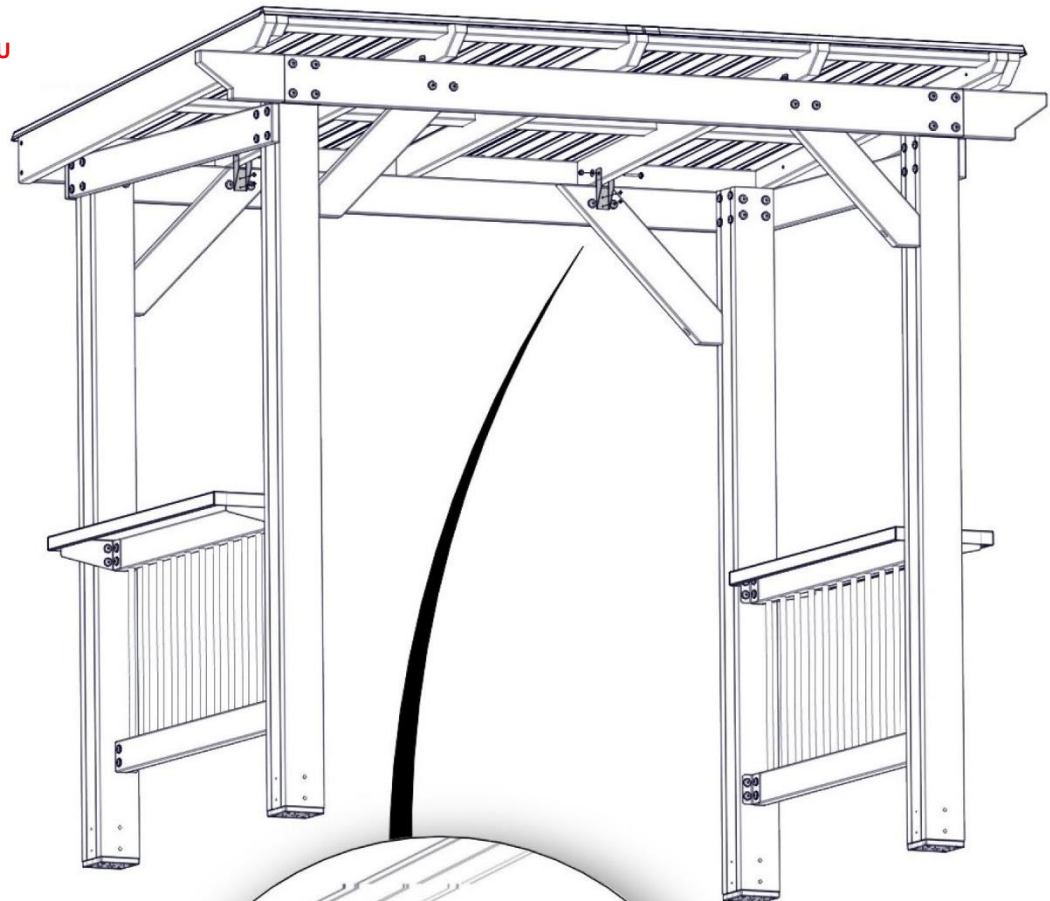
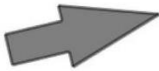
ÉTAPE 24 - ASSEMBLAGE DU CADRE DU GAZEBO



A4M01228 | (4) SUPPORT DE CHEVRON

QTÉ.	NUMÉRO D'ARTICLE	DESCRIPTION
4	H100488	BOULON WH 1/4 X 2 BLK
4	H100630	RONDELLE PLATE 8 x 19 BLK
4	H100653	ÉCROU AUTOBLOQUANT 1/4 BLK
8	H100536	VIS PWH 8 X 1 1/4 BLK

FAITES GLISSER LE PANNEAU DE TOIT DEPUIS L'ARRIÈRE JUSQU'À CE QUE LES CHEVRONS EXTÉRIEURS RENCONTRENT LA POUTRE AVANT



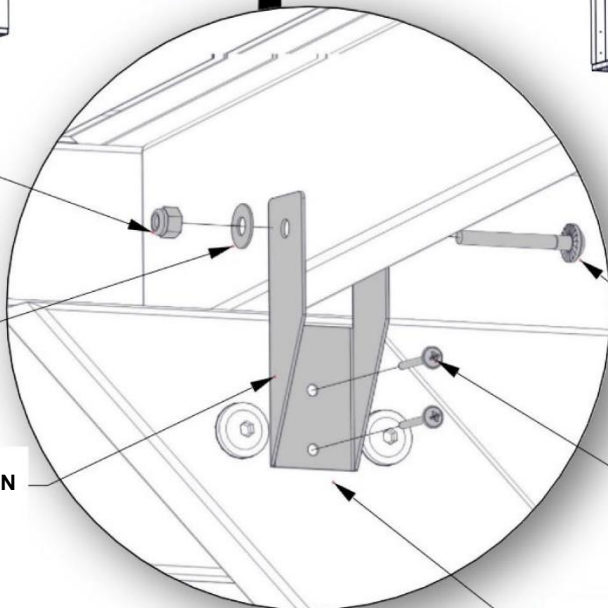
653 (x4)
ÉCROU - 1/4 PO

630 (x4)
RONDELLE - 8 x 19

228 (x4)
SUPPORT DE CHEVRON

488 (x4)
BOULON - 2 PO

536 (x4)
VIS - 1 1/4 PO



RÉPÉTEZ L'ÉTAPE POUR FIXER LES (3) AUTRES SUPPORTS DE CHEVRONS

LE SUPPORT DE CHEVRON SERA POSITIONNÉ ENTRE LES BOULONS DU CORBEAU.

ÉTAPE 25 - ASSEMBLAGE DU CADRE DU GAZEBO



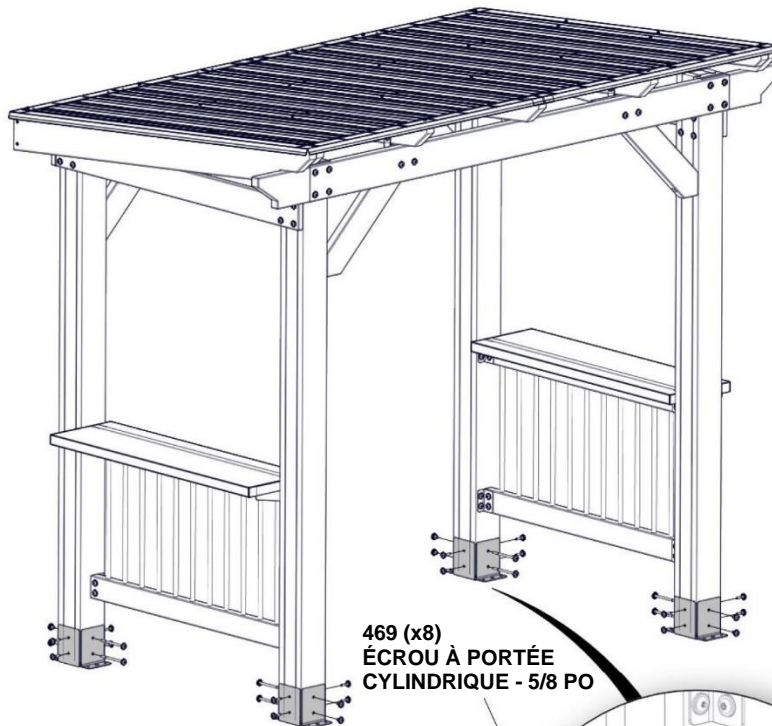
A4M01477
(8) PLAQUE DE POTEAU



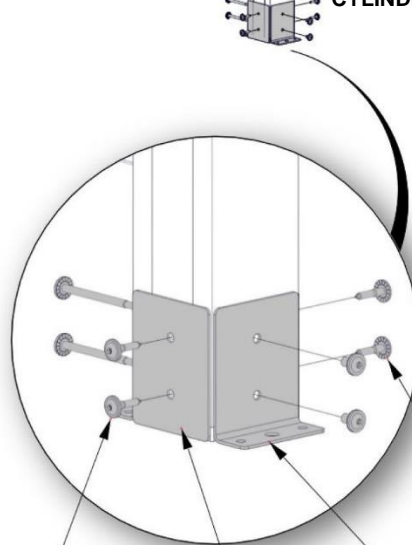
A4M01478 | (8) PLAQUE DE FIXATION DE POTEAU

QTÉ.	NUMÉRO D'ARTICLE	DESCRIPTION
8	H100480	BOULON WH 5/16 X 4 3/4 BLK
8	H100469	ÉCROU À PORTÉE CYLINDRIQUE WH 5/16 x 5/8 BLK
16	H100471	VIS TIREFOND WH 5/16 X 1 1/2 BLK

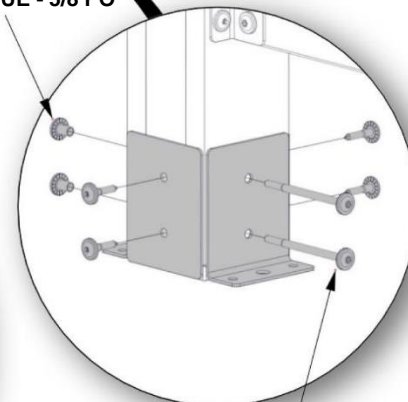
REMARQUES :
1477 PLAQUES DE POTEAU MONTEZ SUR LES CÔTÉS GAUCHE ET DROIT DU POTEAU.
478 PLAQUES D'ANCRAGE DE POTEAU MONTÉES À L'AVANT ET À L'ARRIÈRE DU POTEAU



469 (x8)
ÉCROU À PORTÉE
CYLINDRIQUE - 5/8 PO



471 (x8)
VIS TIREFOND - 1 1/2 PO



480 (x8)
BOULON - 4 3/4 PO

471 (x8)
VIS TIREFOND - 1 1/2 PO

478 (x8)
PLAQUE DE FIXATION DE POTEAU

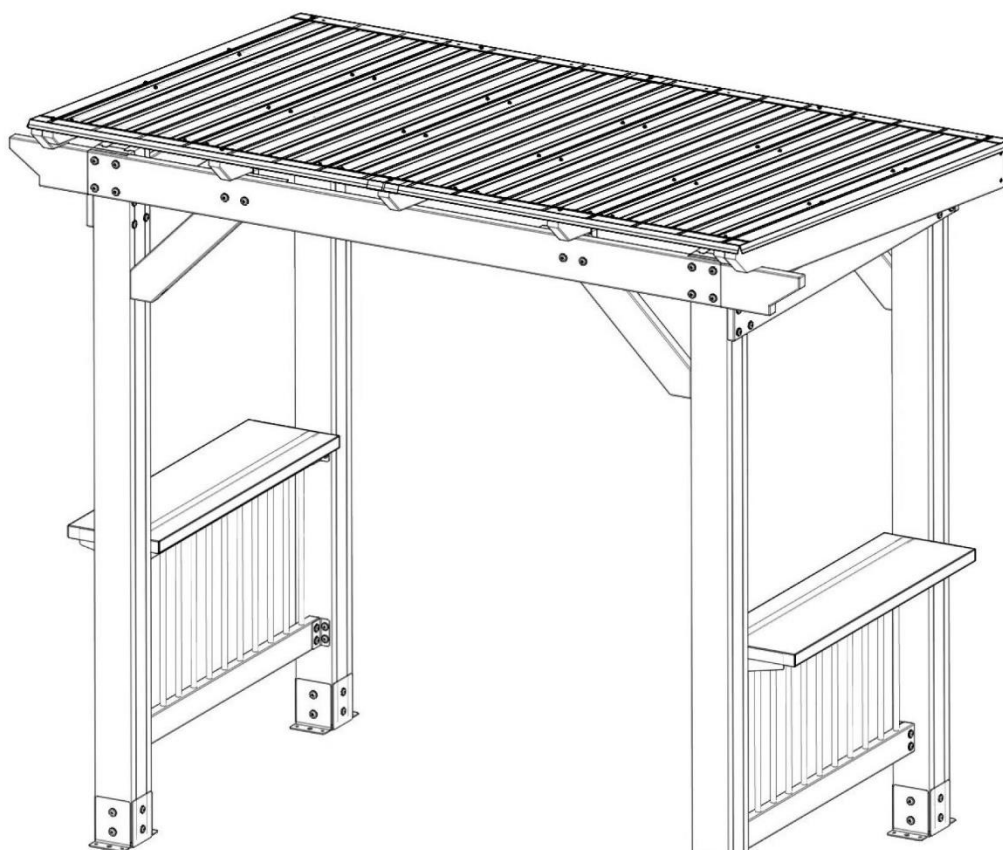
477 (x8)
PLAQUE DE POTEAU

ÉTAPE 26 - ASSEMBLAGE DU CADRE DU GAZEBO



A100241 | ÉTIQUETTE
(1) D'IDENTIFICATION DE
BYD

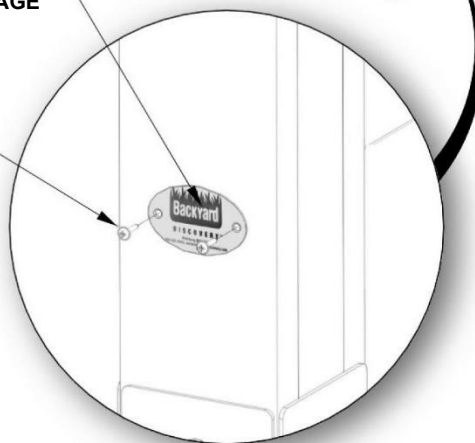
QTÉ.	NUMÉRO D'ARTICLE	DESCRIPTION
2	H100392	VIS PWH 8 X 3/4 BLK



AVANT

241 (x1)
ÉTIQUETTE D'IDENTIFICATION BYD
(PETITE) SANS INDICATION D'ÂGE

392 (x 2)
VIS - 3/4 PO



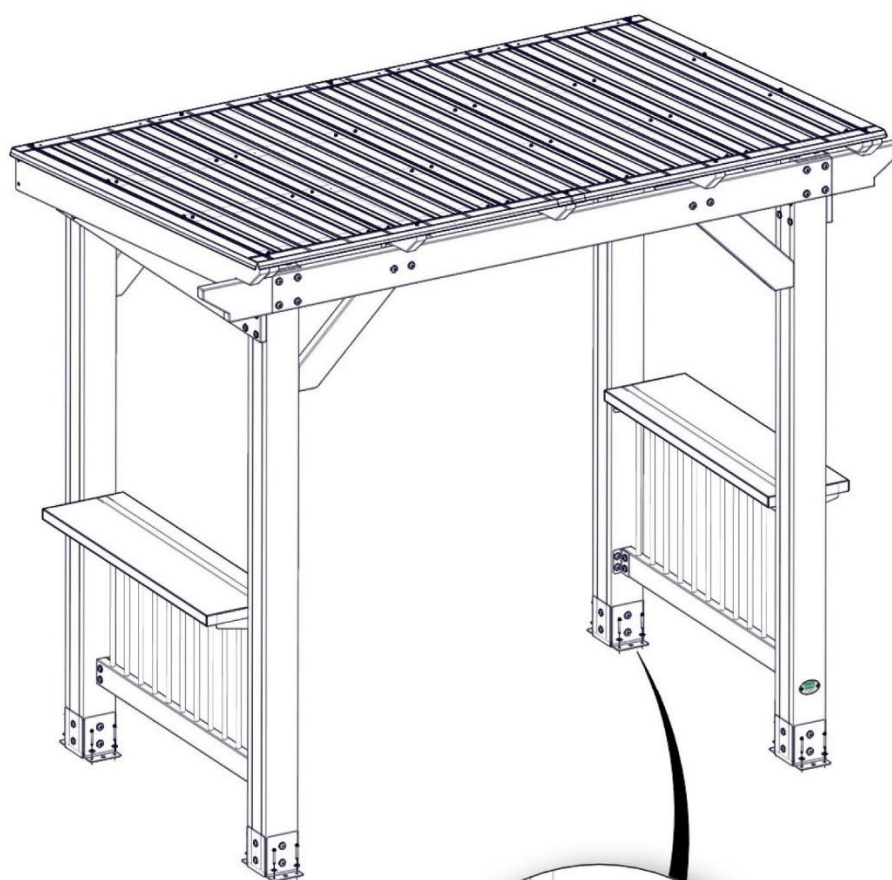
ÉTAPE 27 - ASSEMBLAGE DU CADRE DU GAZEBO

QTÉ.	NUMÉRO D'ARTICLE	DESCRIPTION
16	H100630	RONDELLE PLATE 8 x 19 BLK
16	H100120	ANCRAGE EN BÉTON 1/4 PO x 2 PO

REMARQUES :

LE FABRICANT RECOMMANDE UNE INSTALLATION SUR UNE SURFACE EN BÉTON OU DES BLOCS DE POTEAU EN BÉTON. VOIR CI-DESSOUS

POUR L'INSTALLATION SUR UN PLANCHER-TERRASSE EN BOIS, VOUS DEVEZ VEILLER À CE QU'UN SUPPORT STRUCTUREL AMPLE SOIT PRÉSENT SOUS LE PLANCHER.



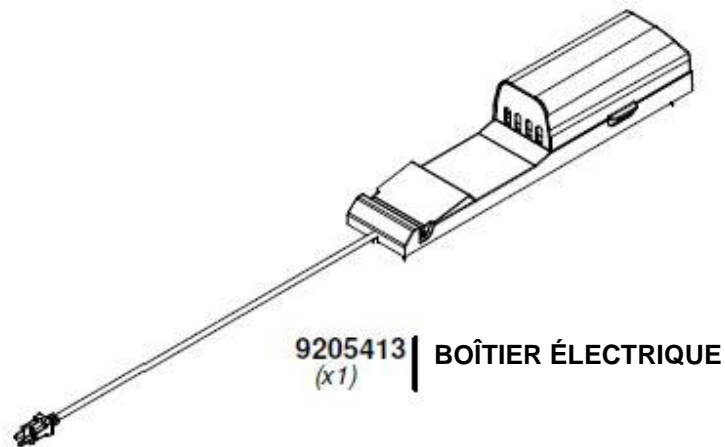
120 (x16)
VIS - 2 PO

630 (x16)
RONDELLE - 8 x 19

REMARQUES :

PRÉPERCEZ DES TROUS POUR LES ANCRAGES EN BÉTON À L'AIDE D'UN FORET À BÉTON 3/16 PO

BOÎTIER ÉLECTRIQUE



POUR L'INSTALLATION DU BOÎTIER ÉLECTRIQUE, REPORTEZ-VOUS AUX INSTRUCTIONS DE MONTAGE FOURNIES AVEC LE KIT DU BOÎTIER ÉLECTRIQUE. INSTALLEZ-LE SUR LE POTEAU QUE VOUS SOUHAITEZ. SUIVEZ LES INSTRUCTIONS POUR UNE INSTALLATION CORRECTE.